

Akustik aus Metall Unterdecken

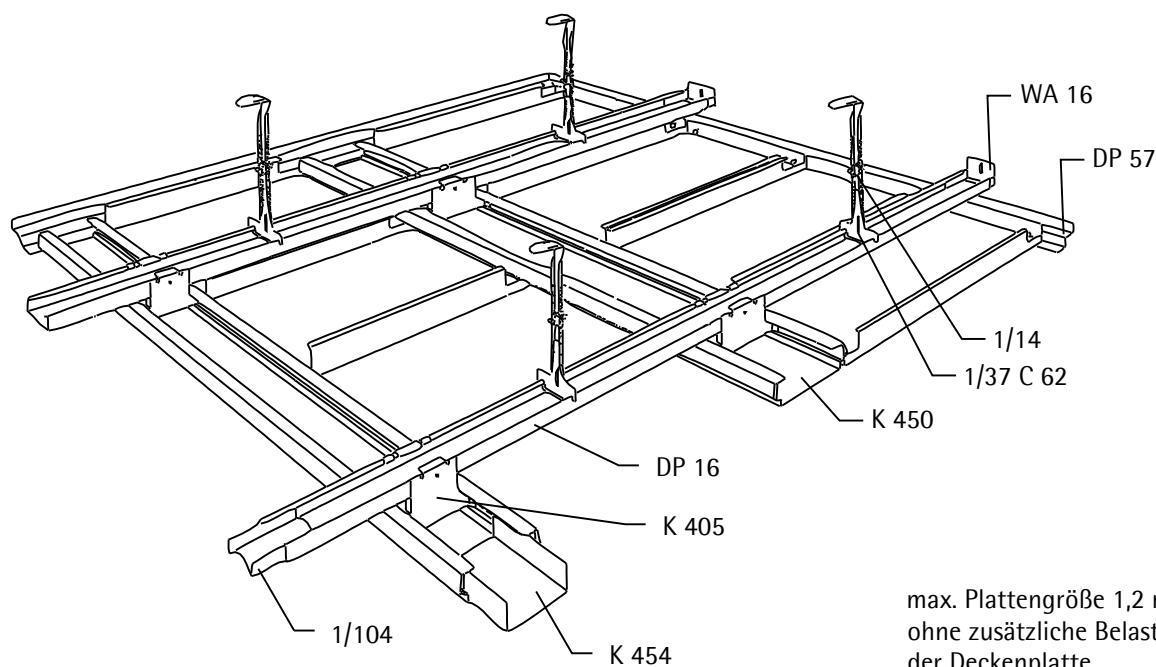


LAHNAU AKUSTIK GmbH
Dr.-Hans-Wilhelmi-Weg 1
D - 35633 Lahnau
Tel.: +49(0)6441 / 601-0
Fax :+49(0)6441 / 601-254
www.lahnau-akustik.de

Klemmsystem Konstruktion K 400

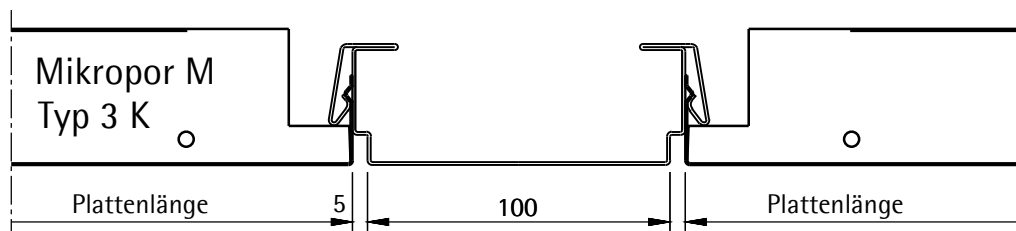
Übersicht

Hinweis: Qualitätsstandard der
Deckenplatten gem. TAIM

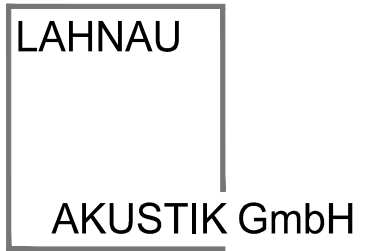


max. Plattengröße 1,2 m²
ohne zusätzliche Belastung
der Deckenplatte

Fugendetail



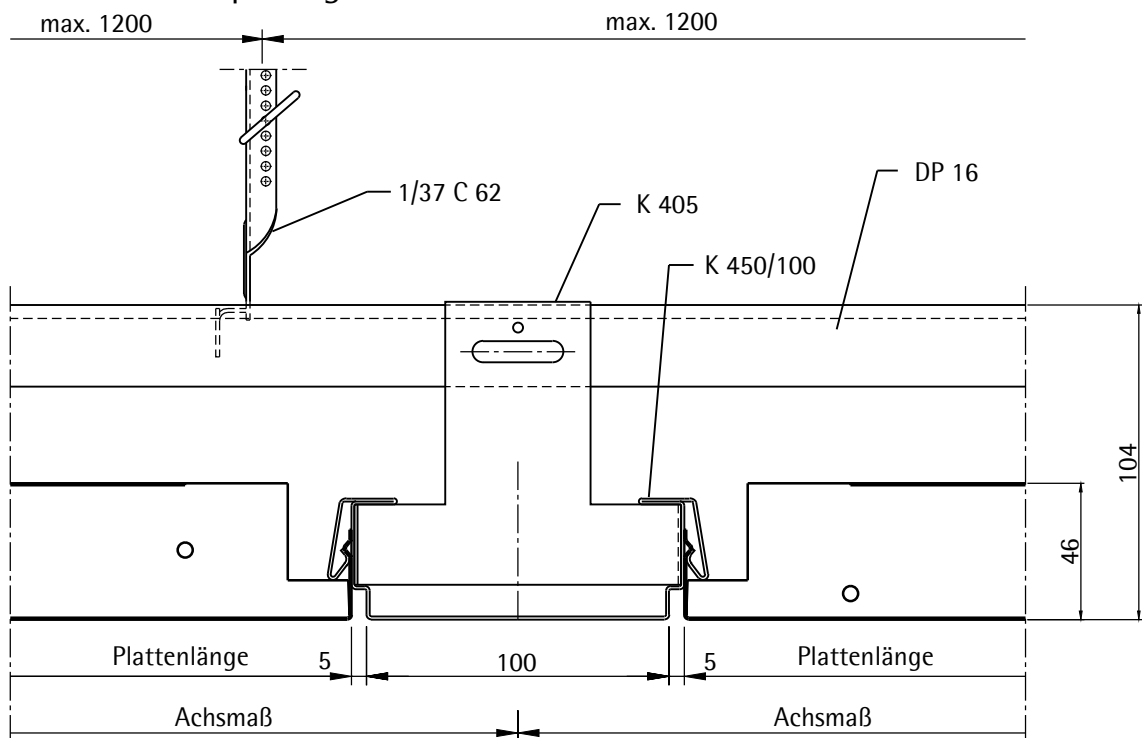
Akustik aus Metall Unterdecken



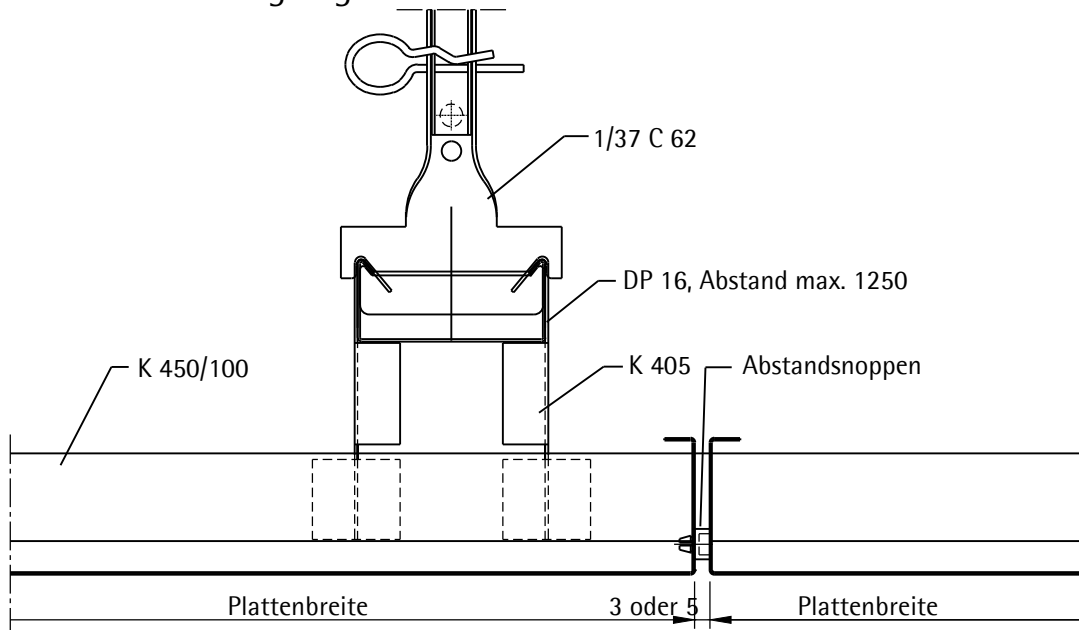
Klemmsystem Konstruktion K 400

LAHNAU AKUSTIK GmbH
Dr.-Hans-Wilhelmi-Weg 1
D - 35633 Lahnau
Tel.: +49(0)6441 / 601-0
Fax :+49(0)6441 / 601-254
www.lahnau-akustik.de

Regelschnitt - Plattenquerfuge



Regelschnitt - Plattenlängsfuge



Akustik aus Metall Unterdecken

Klemmsystem
Konstruktion K 400

Wandanschluß mit Stufenwinkel - Plattenquerseite



LAHNAU AKUSTIK GmbH
Dr.-Hans-Wilhelmi-Weg 1
D - 35633 Lahnau
Tel.: +49(0)6441 / 601-0
Fax :+49(0)6441 / 601-254
www.lahnau-akustik.de

