

Akustik aus Metall Unterdecken

LAHNAU

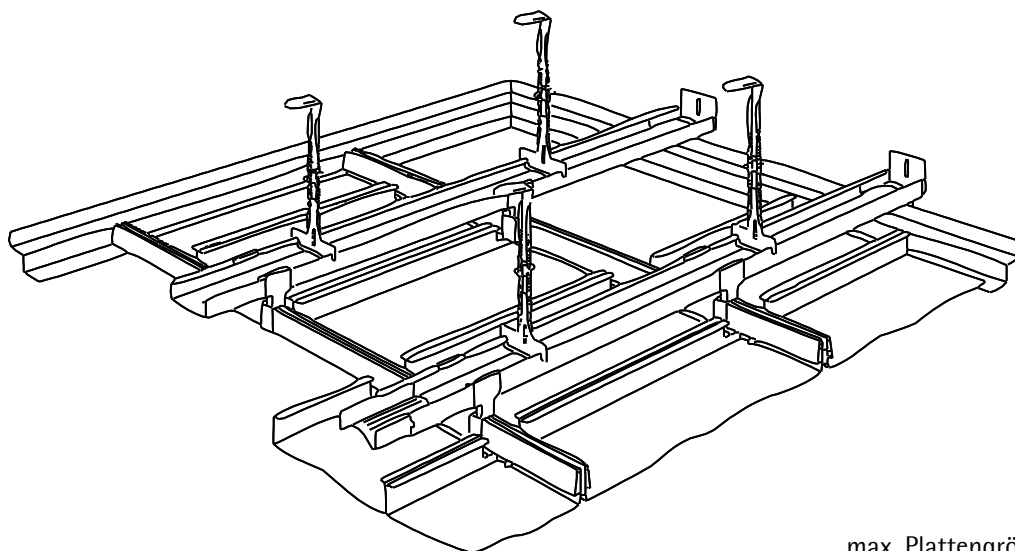
AKUSTIK GmbH

Klemmsystem
Konstruktion K 410

LAHNAU AKUSTIK GmbH
Dr.-Hans-Wilhelmi-Weg 1
D - 35633 Lahnau
Tel.: +49(0)6441 / 601-0
Fax :+49(0)6441 / 601-254
www.lahnau-akustik.de

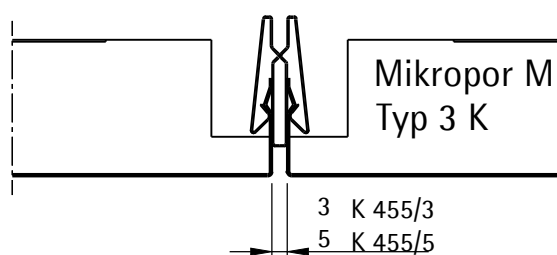
Übersicht

Hinweis: Qualitätsstandard der
Deckenplatten gem. TAIM



max. Plattengröße 1,2 m
ohne zusätzliche Belastung
der Deckenplatte

Fugendetail



Akustik aus Metall Unterdecken

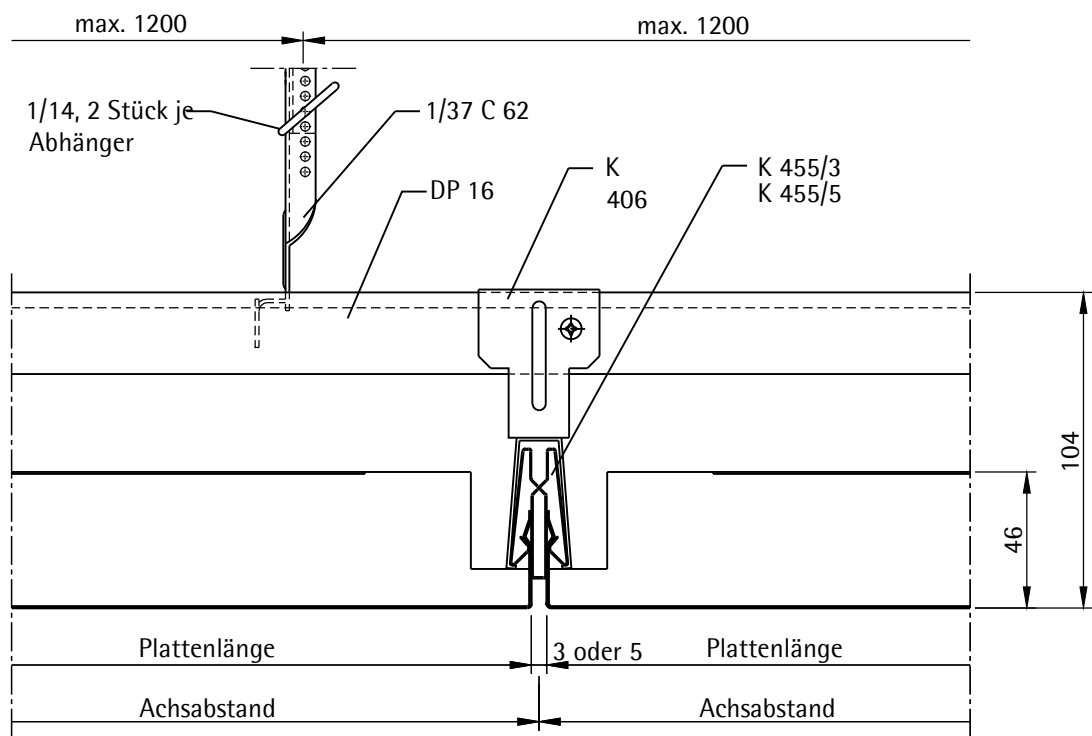
LAHNAU

AKUSTIK GmbH

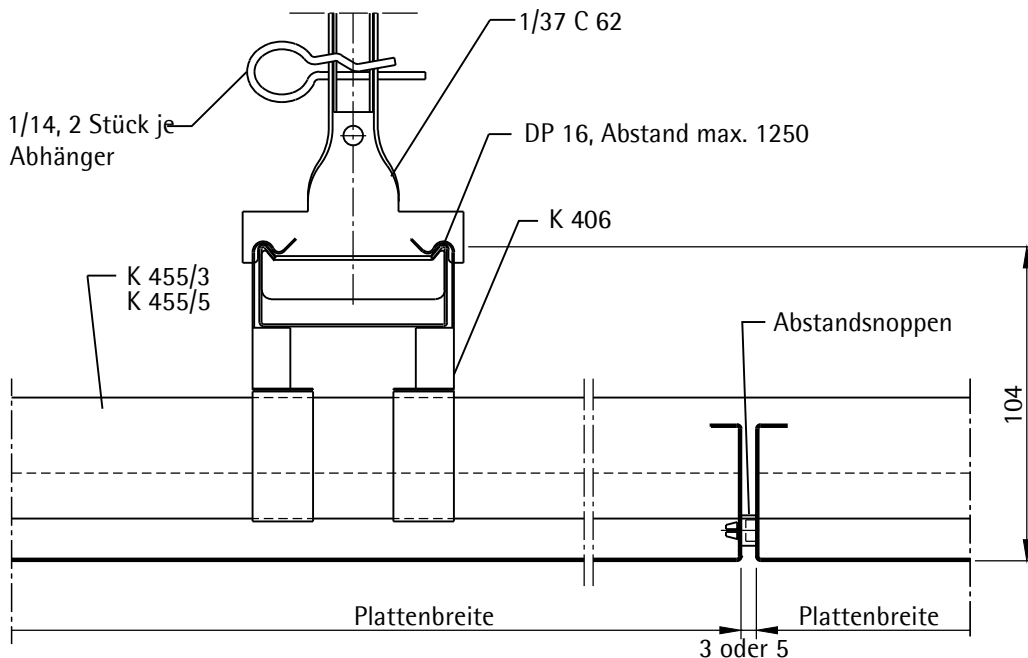
Klemmsystem
Konstruktion K 410

LAHNAU AKUSTIK GmbH
Dr.-Hans-Wilhelmi-Weg 1
D - 35633 Lahnau
Tel.: +49(0)6441 / 601-0
Fax :+49(0)6441 / 601-254
www.lahnau-akustik.de

Regelschnitt - Plattenquerfuge



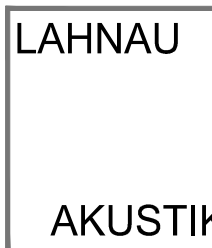
Regelschnitt - Plattenlängsfuge



alle Maße in mm

M 20.02

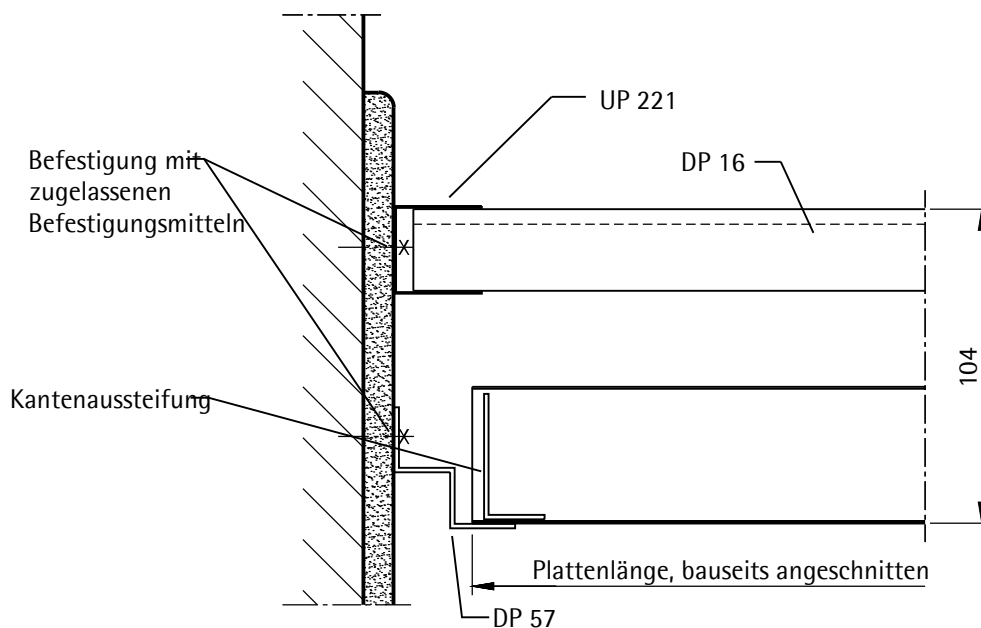
Akustik aus Metall Unterdecken



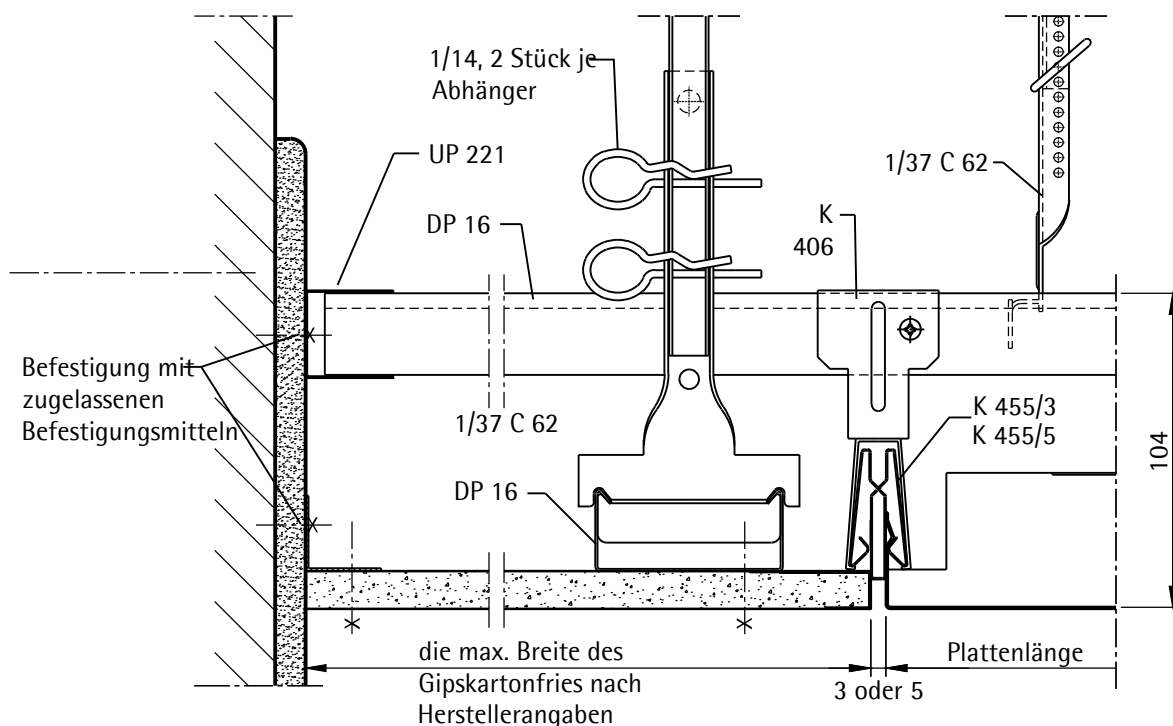
Klemmsystem Konstruktion K 410

LAHNAU AKUSTIK GmbH
 Dr.-Hans-Wilhelmi-Weg 1
 D - 35633 Lahnau
 Tel.: +49(0)6441 / 601-0
 Fax :+49(0)6441 / 601-254
 www.lahnau-akustik.de

Wandanschluß mit Stufenwinkel - Plattenquerseite



Wandanschluß mit Randfries - Plattenquerseite



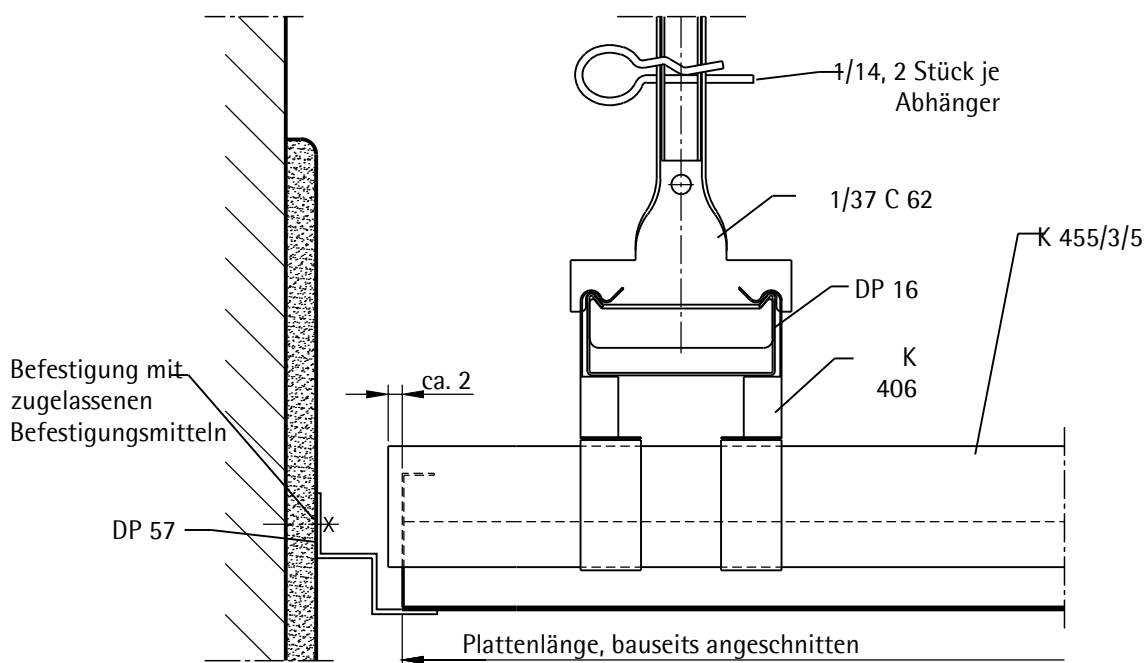
Akustik aus Metall Unterdecken



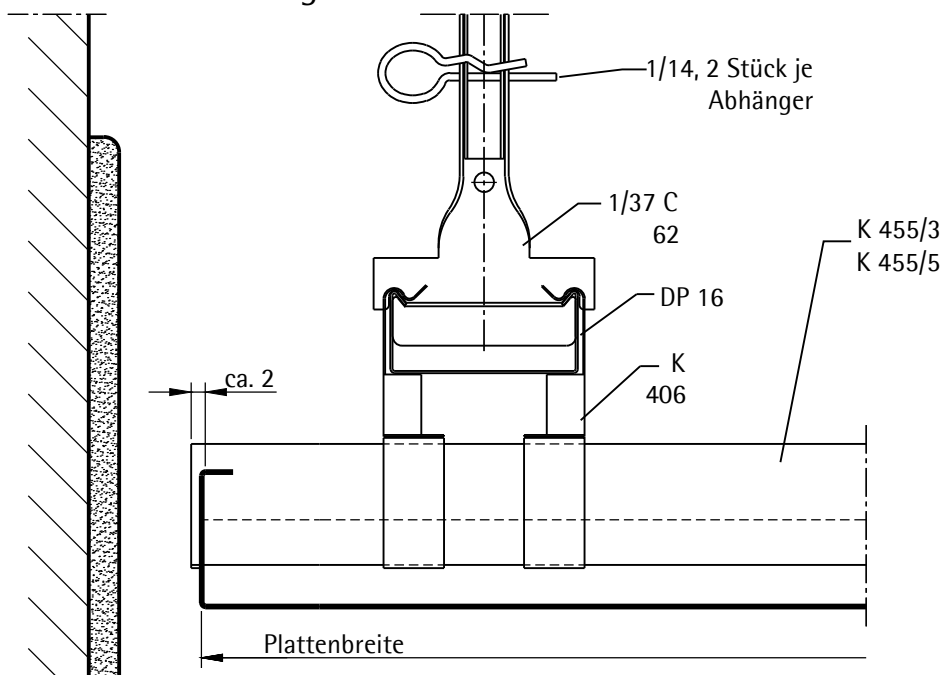
Klemmsystem Konstruktion K 410

LAHNAU AKUSTIK GmbH
Dr.-Hans-Wilhelmi-Weg 1
D - 35633 Lahnau
Tel.: +49(0)6441 / 601-0
Fax :+49(0)6441 / 601-254
www.lahnau-akustik.de

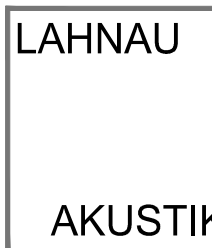
Wandanschluß mit Stufenwinkel - Plattenlängsseite



Wandanschluß offen - Plattenlängsseite



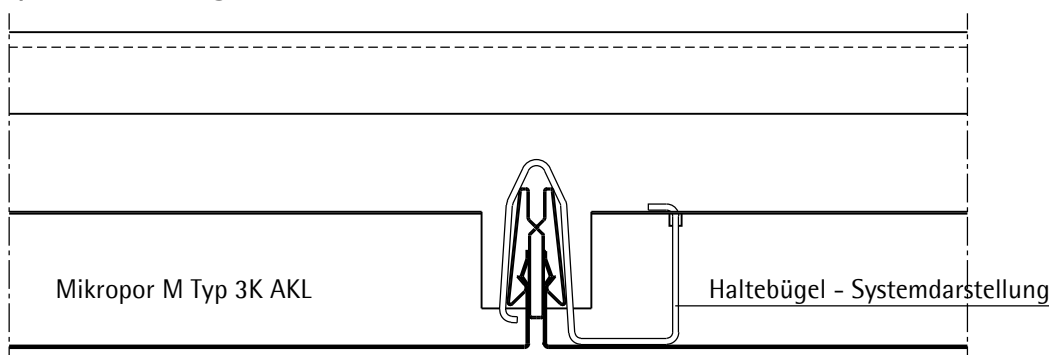
Akustik aus Metall Unterdecken



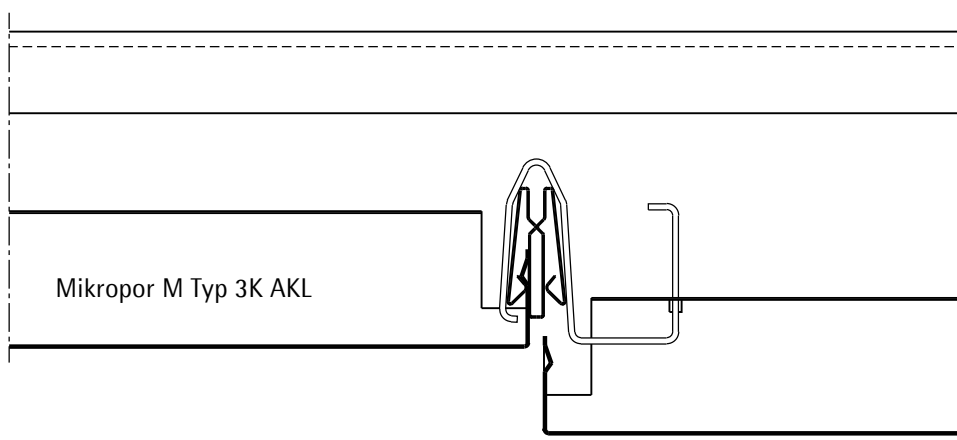
LAHNAU AKUSTIK GmbH
Dr.-Hans-Wilhelmi-Weg 1
D - 35633 Lahnau
Tel.: +49(0)6441 / 601-0
Fax :+49(0)6441 / 601-254
www.lahnau-akustik.de

Klemmsystem Konstruktion K 410 - abklappbar

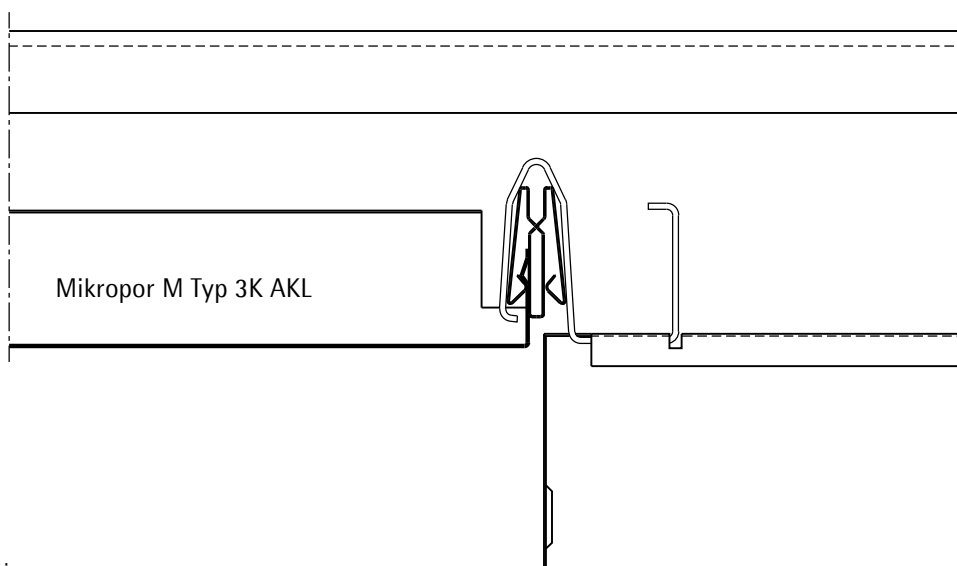
Akustikplatte im eingebauten Zustand



Akustikplatte aus der Klemmschiene nehmen



Akustikplatte abschwenken



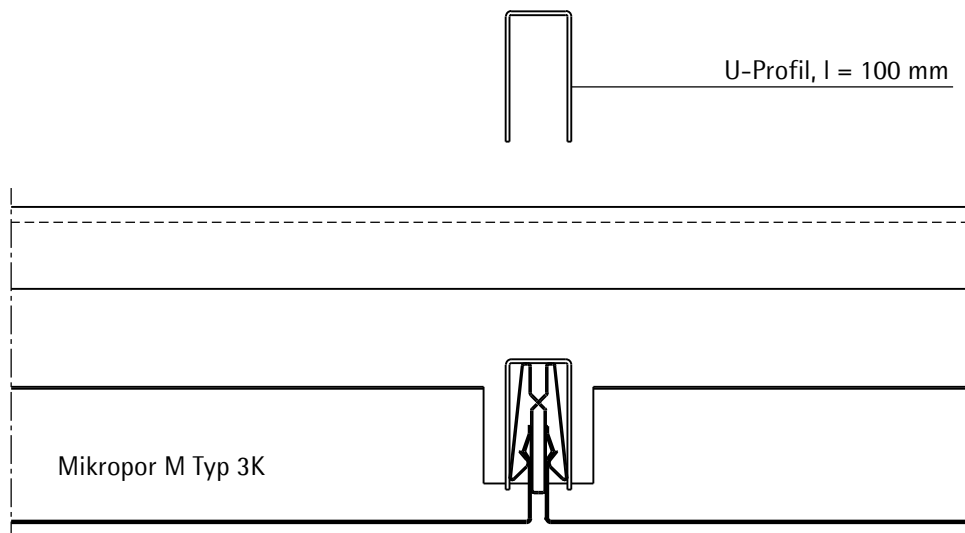
Akustik aus Metall Unterdecken



Klemmsystem
Konstruktion K 410 - Sturmsicherung

LAHNAU AKUSTIK GmbH
Dr.-Hans-Wilhelmi-Weg 1
D - 35633 Lahnau
Tel.: +49(0)6441 / 601-0
Fax :+49(0)6441 / 601-254
www.lahnau-akustik.de

Sturmsicherung über aufgesetztes U-Profil



Sturmsicherung durch Verschraubung

