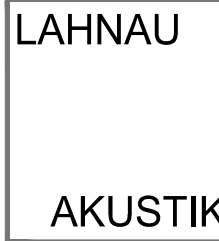


Akustik aus Metall Unterdecken

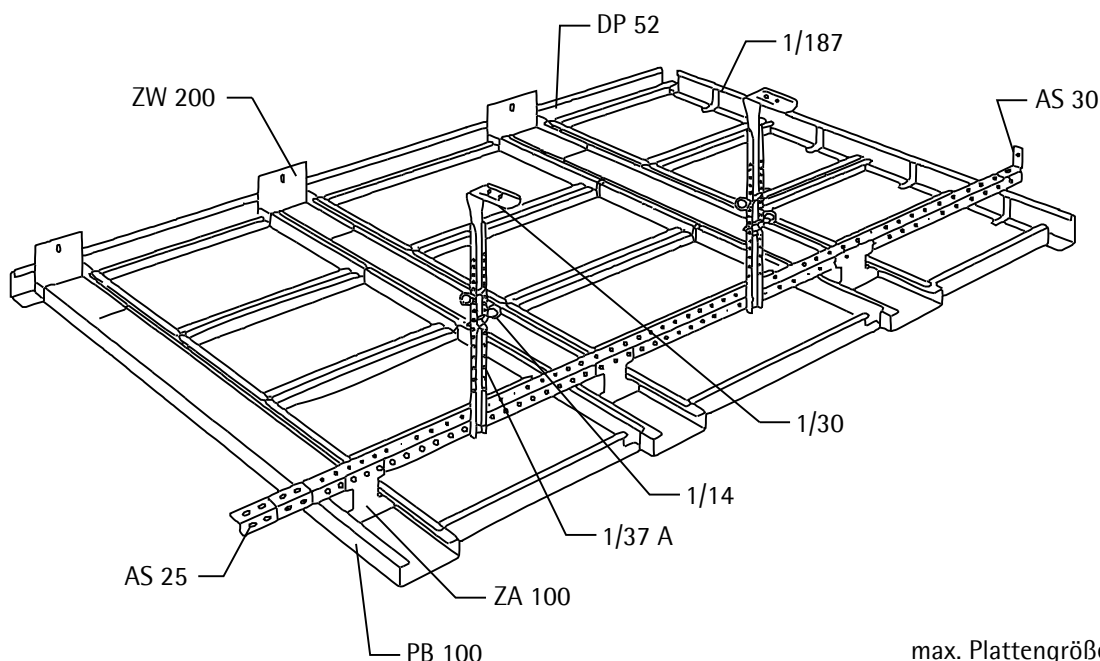


Parallel-Bandrastersystem Konstruktion K 160

LAHNAU AKUSTIK GmbH
Dr.-Hans-Wilhelmi-Weg 1
D - 35633 Lahnau
Tel.: +49(0)6441 / 601-0
Fax :+49(0)6441 / 601-254
www.lahnau-akustik.de

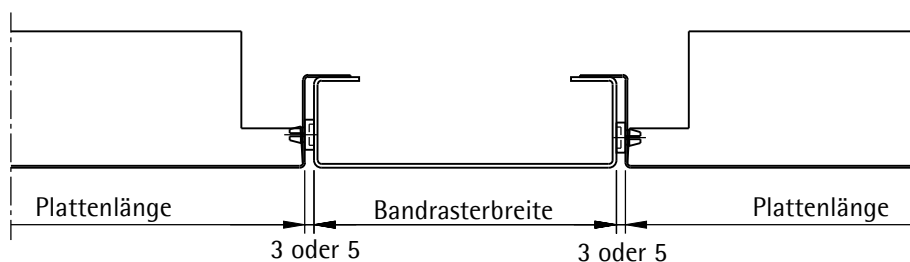
Übersicht

Hinweis: Qualitätsstandard der
Deckenplatten gem. TAIM

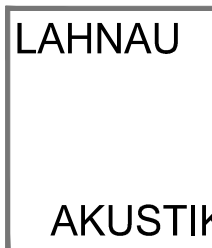


max. Plattengröße 1,5 m²
ohne zusätzliche Belastung
der Deckenplatte

Fugendetail



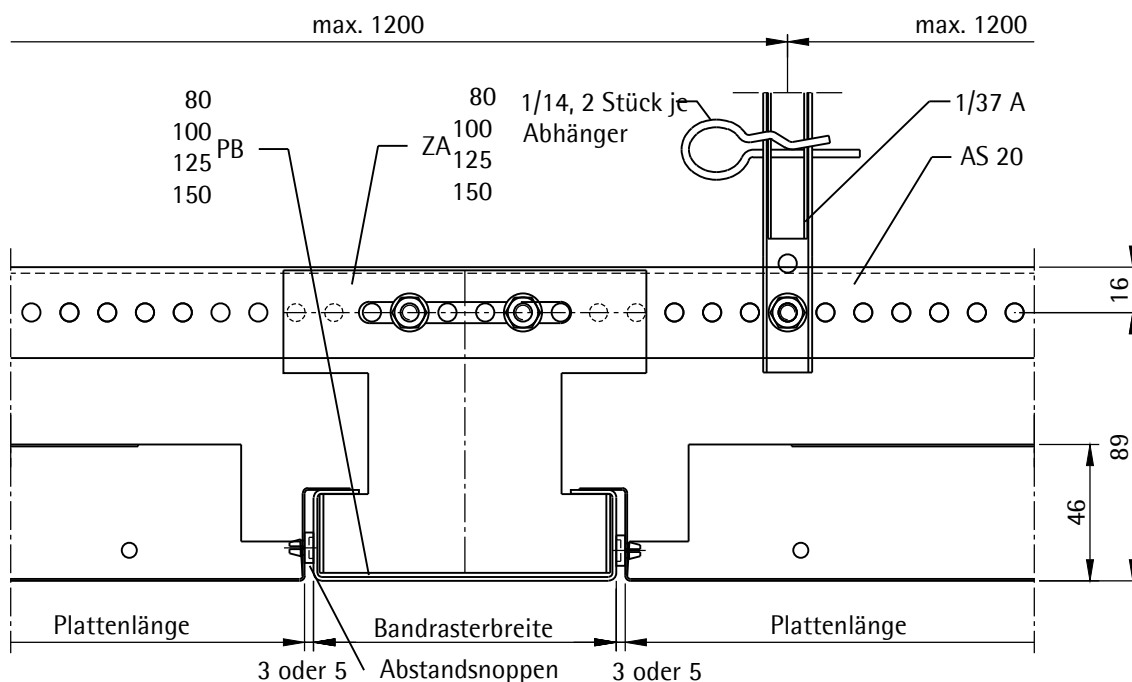
Akustik aus Metall Unterdecken



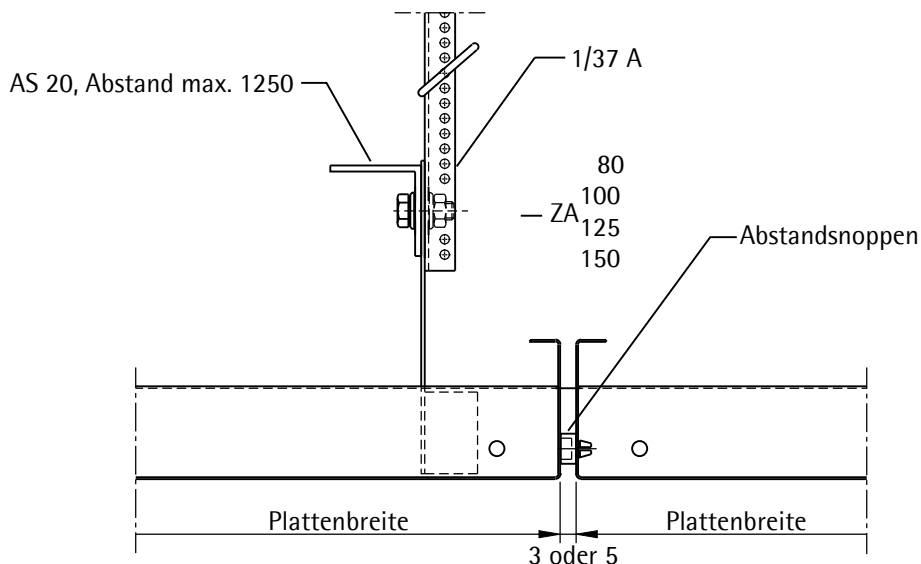
Parallel-Bandrastersystem Konstruktion K 160

LAHNAU AKUSTIK GmbH
 Dr.-Hans-Wilhelmi-Weg 1
 D - 35633 Lahnau
 Tel.: +49(0)6441 / 601-0
 Fax :+49(0)6441 / 601-254
 www.lahnau-akustik.de

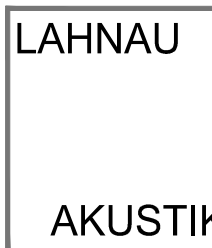
Regelschnitt - Plattenquerfuge



Regelschnitt - Plattenlängsfuge



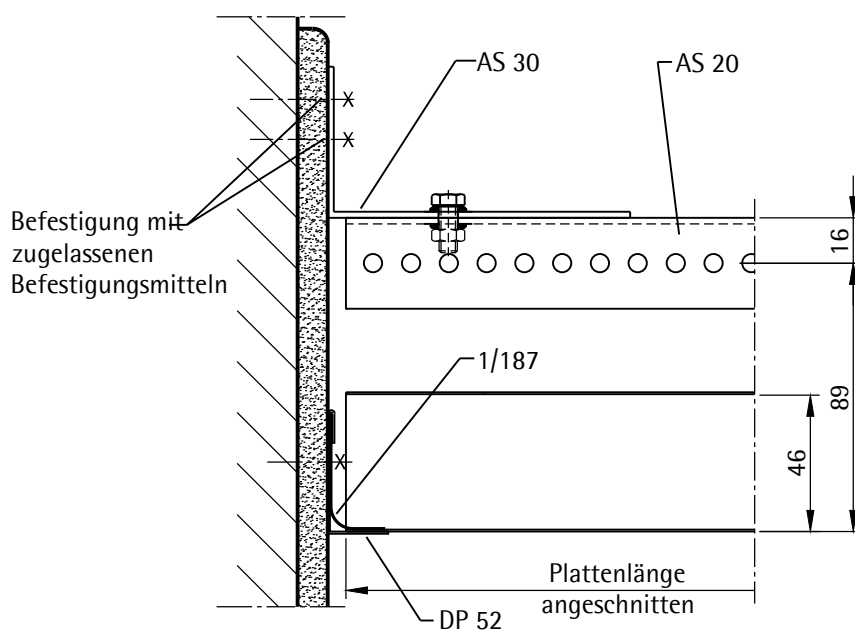
Akustik aus Metall Unterdecken



Parallel-Bandrastersystem Konstruktion K 160

LAHNAU AKUSTIK GmbH
 Dr.-Hans-Wilhelmi-Weg 1
 D - 35633 Lahnau
 Tel.: +49(0)6441 / 601-0
 Fax :+49(0)6441 / 601-254
 www.lahnau-akustik.de

Wandanschluß - Plattenquerseite



Wandanschluß - Plattenlängsseite

