

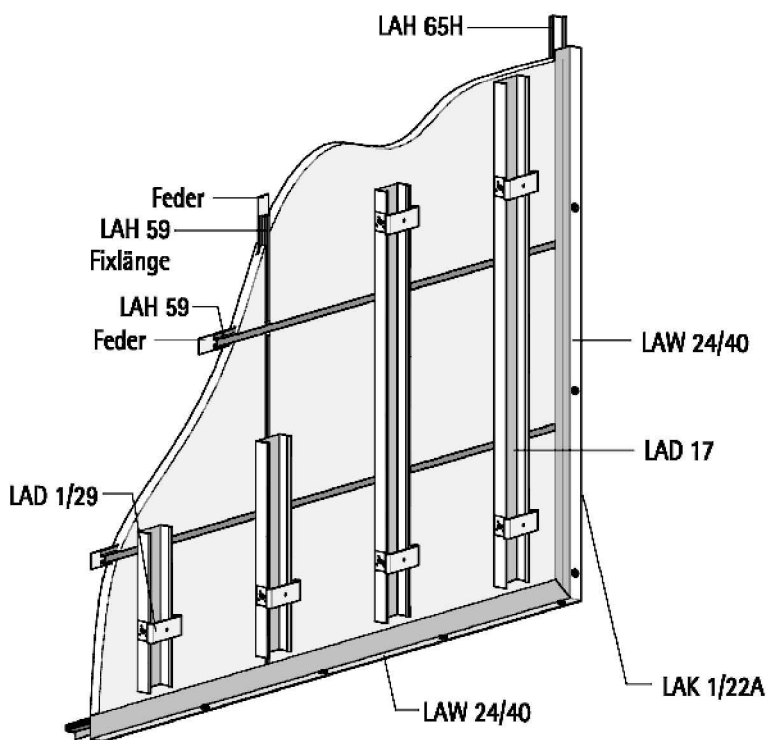
Akustik aus geblähtem Glasgranulat Wandverkleidungen



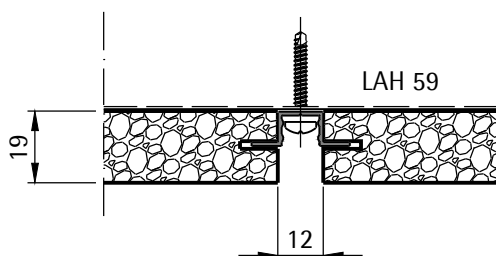
LAHNAU AKUSTIK GmbH
Dr.-Hans-Wilhelmi-Weg 1
D - 35633 Lahnau
Tel.: +49(0)6441 / 601-0
Fax :+49(0)6441 / 601-254
www.lahnau-akustik.de

Montagesystem mit Hutprofil LAH 59 - einfache Konstruktion

Übersicht



Fugendetail



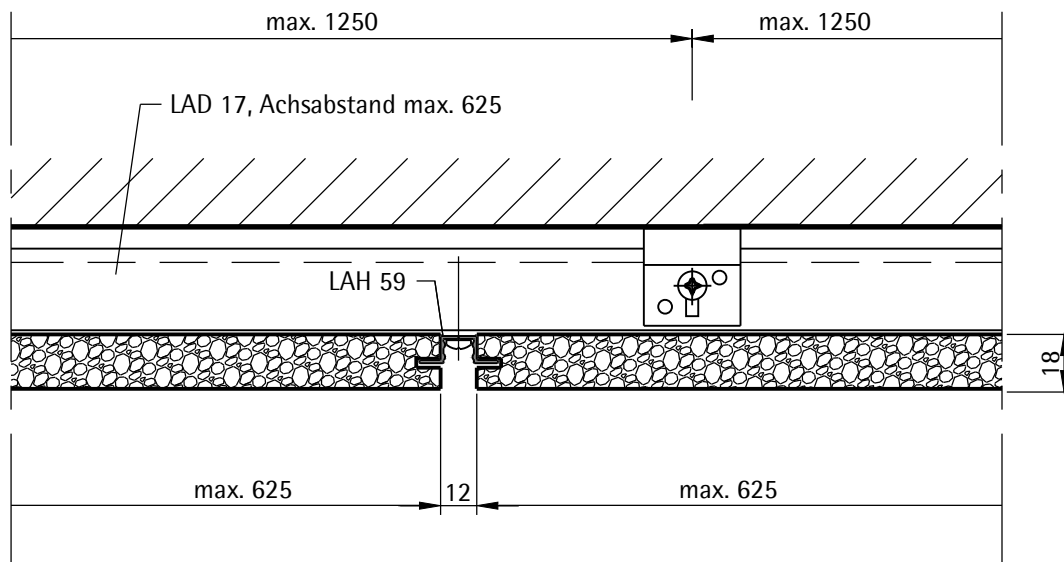
Akustik aus geblähtem Glasgranulat Wandverkleidungen



LAHNAU AKUSTIK GmbH
Dr.-Hans-Wilhelmi-Weg 1
D - 35633 Lahnau
Tel.: +49(0)6441 / 601-0
Fax :+49(0)6441 / 601-254
www.lahnau-akustik.de

Montagesystem mit Hutprofil LAH 59
- einfache Konstruktion

Horizontalschnitt - Plattenlängsfuge



Fugenabdeckung	Nutung
Akustikfeder A2	G 1
Flachfeder Metall	G 1
offene Fuge	G 3

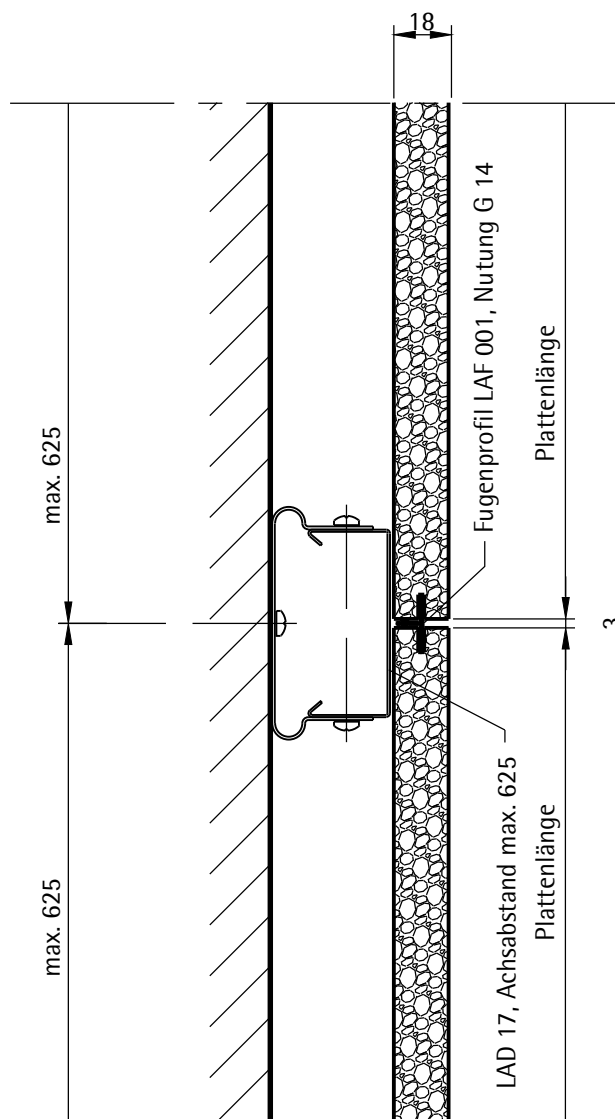
Akustik aus geblähtem Glasgranulat Wandverkleidungen



LAHNAU AKUSTIK GmbH
Dr.-Hans-Wilhelmi-Weg 1
D - 35633 Lahnau
Tel.: +49(0)6441 / 601-0
Fax :+49(0)6441 / 601-254
www.lahnau-akustik.de

Montagesystem mit Hutprofil LAH 59
- einfache Konstruktion

Vertikalschnitt - Plattenquerfuge offen



Akustik aus geblähtem Glasgranulat Wandverkleidungen

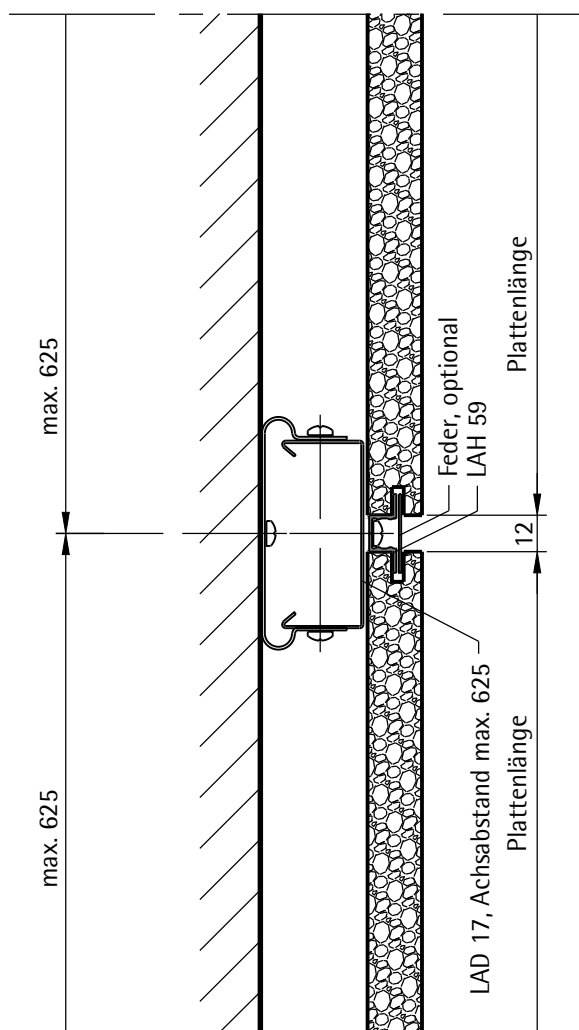


LAHNAU AKUSTIK GmbH
 Dr.-Hans-Wilhelmi-Weg 1
 D - 35633 Lahnau
 Tel.: +49(0)6441 / 601-0
 Fax :+49(0)6441 / 601-254
 www.lahnau-akustik.de

Montagesystem mit Hutprofil LAH 59
 - einfache Konstruktion

Vertikalschnitt - Plattenquerfuge mit LAH 59

Fugenabdeckung	Nutung
Akustikfeder A2	G 1
Flachfeder Metall	G 1
offene Fuge	G 3



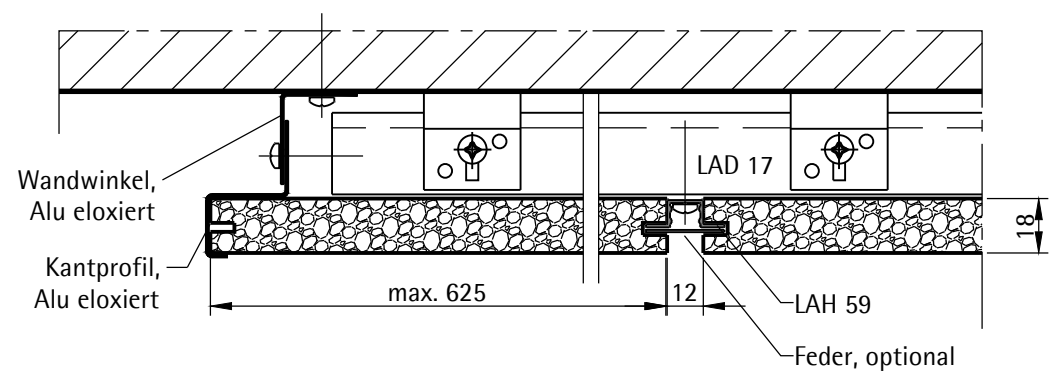
Akustik aus geblähtem Glasgranulat Wandverkleidungen



LAHNAU AKUSTIK GmbH
 Dr.-Hans-Wilhelmi-Weg 1
 D - 35633 Lahnau
 Tel.: +49(0)6441 / 601-0
 Fax :+49(0)6441 / 601-254
 www.lahnau-akustik.de

Montagesystem mit Hutprofil LAH 59
 - einfache Konstruktion

Wandanschluß - Plattenlängsfuge



Fugenabdeckung	Nutung
Flachfeder Metall	G 1
offene Fuge	G 3

Anschluß - Sockelbereich

