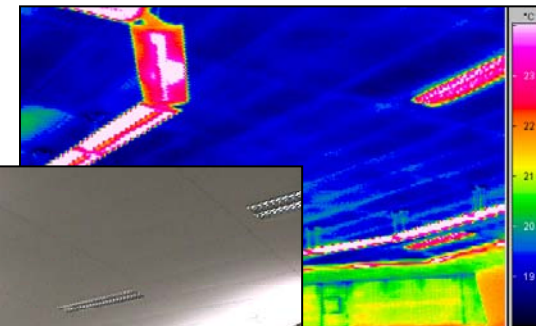
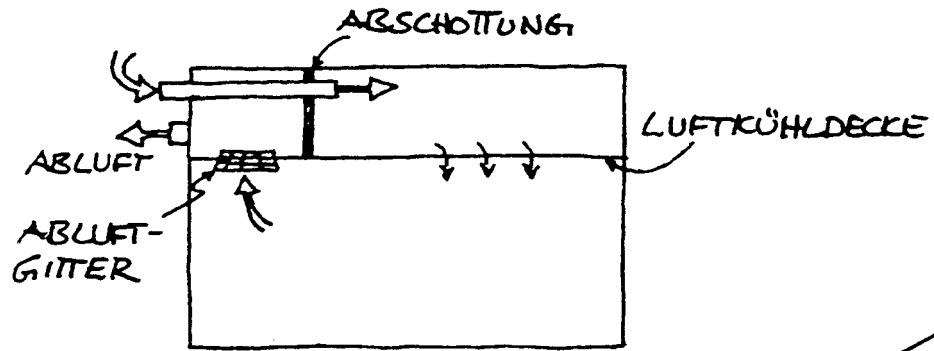
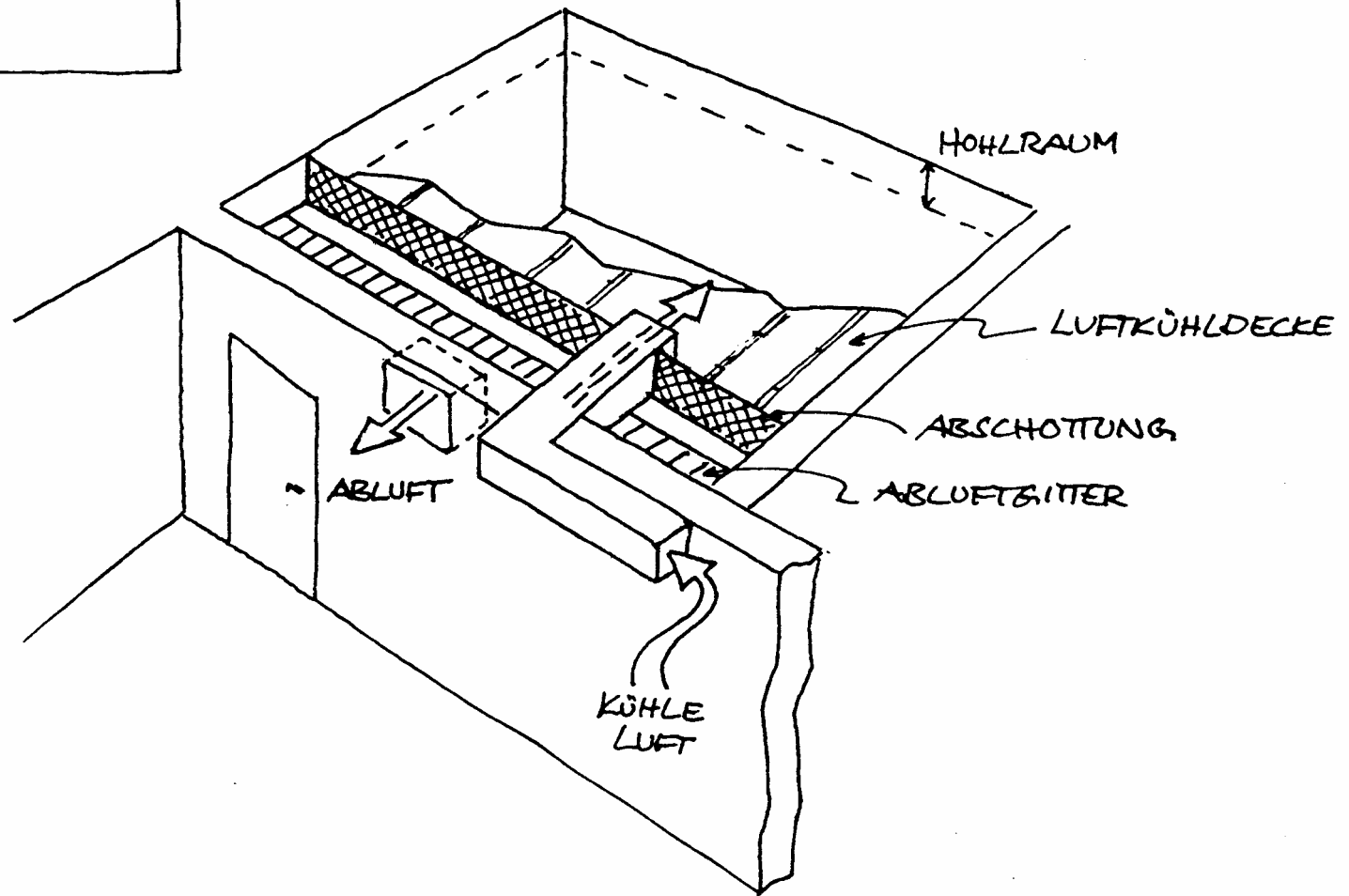


Luftkühldecke AcoustAir

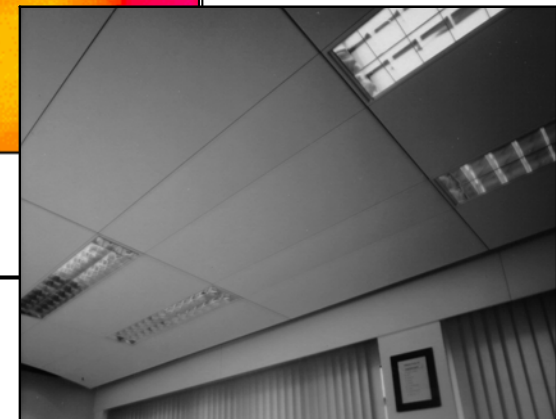
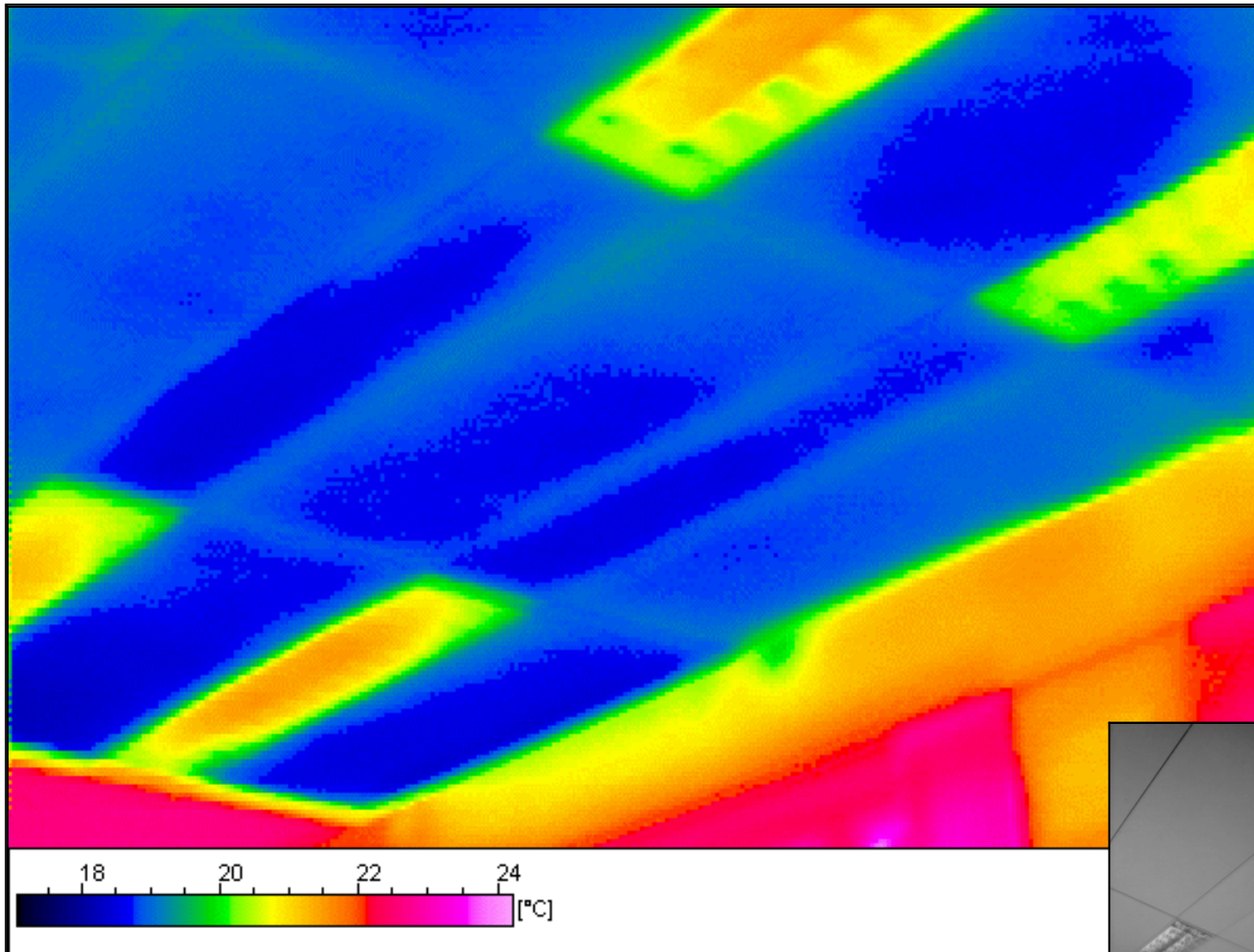




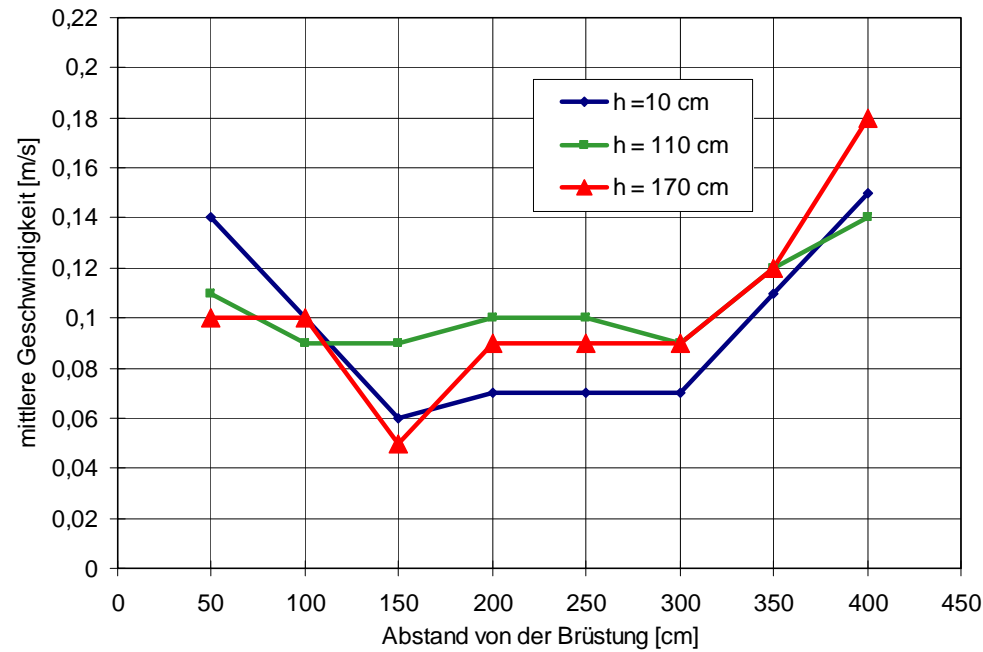
Funktionsprinzip der Luftkühldecke AcoustAir



Strahlungskühlung mit Luft



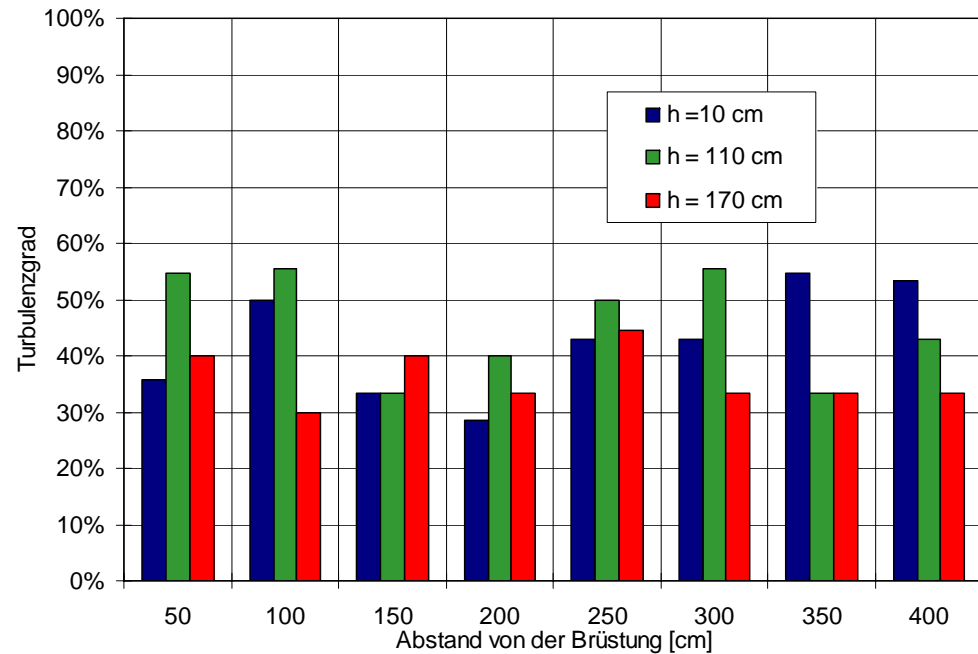
Geschwindigkeitsverteilung

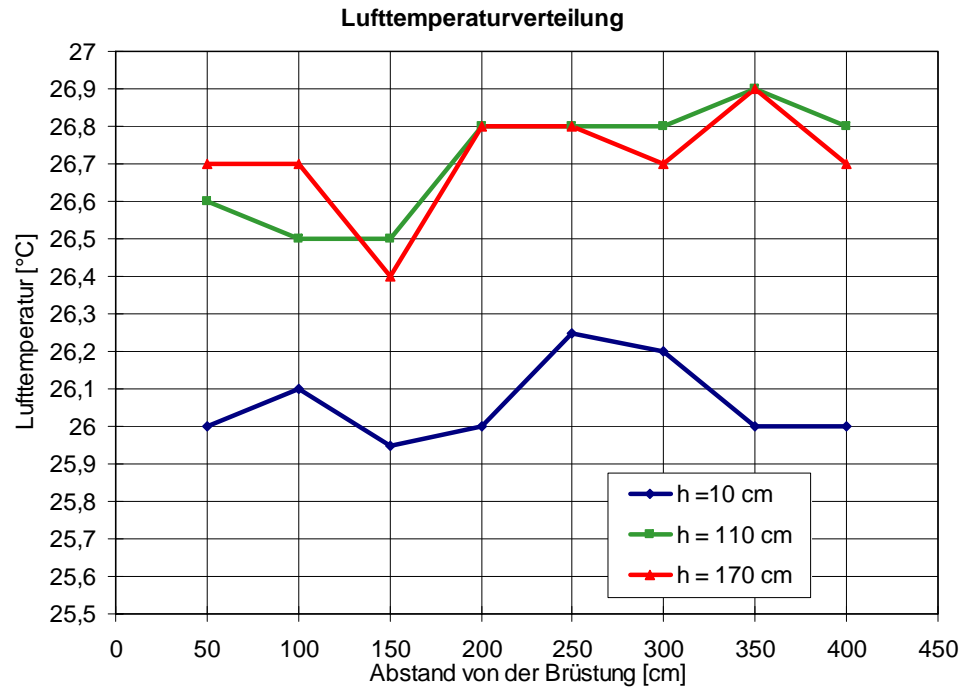


Raumluftgeschwindigkeiten

Luftwechsel 8 fach
Zulufttemperatur 10°C
Raumlufttemperatur ca. 26,5°C

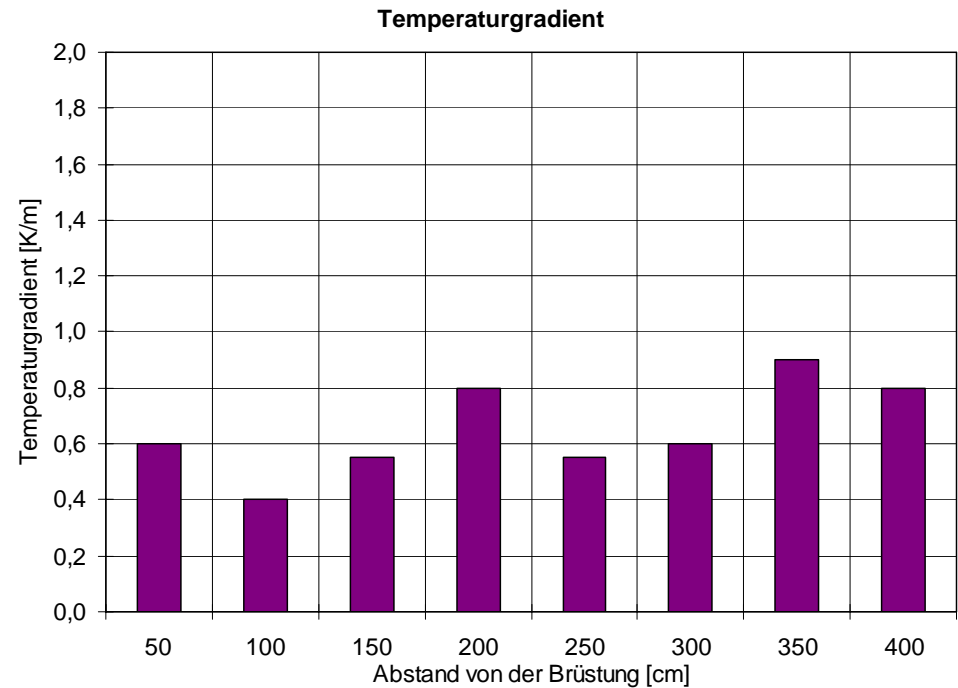
Turbulenzgrad



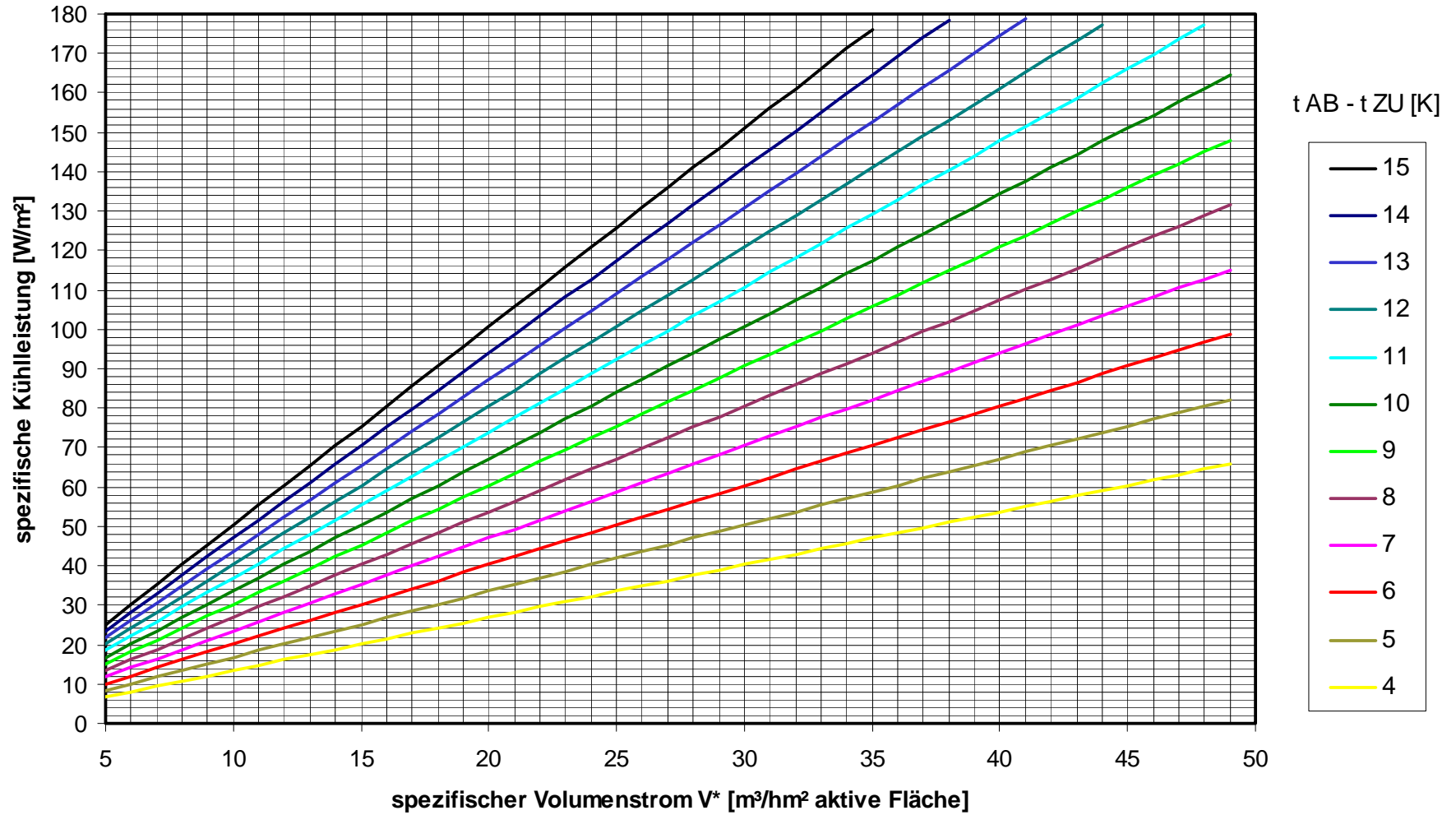


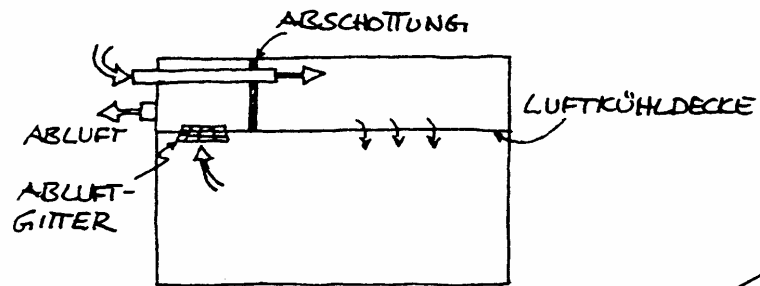
Temperaturgradient

Luftwechsel 8 fach
 Zulufttemperatur 10°C
 Raumlufttemperatur ca. 26,5°C

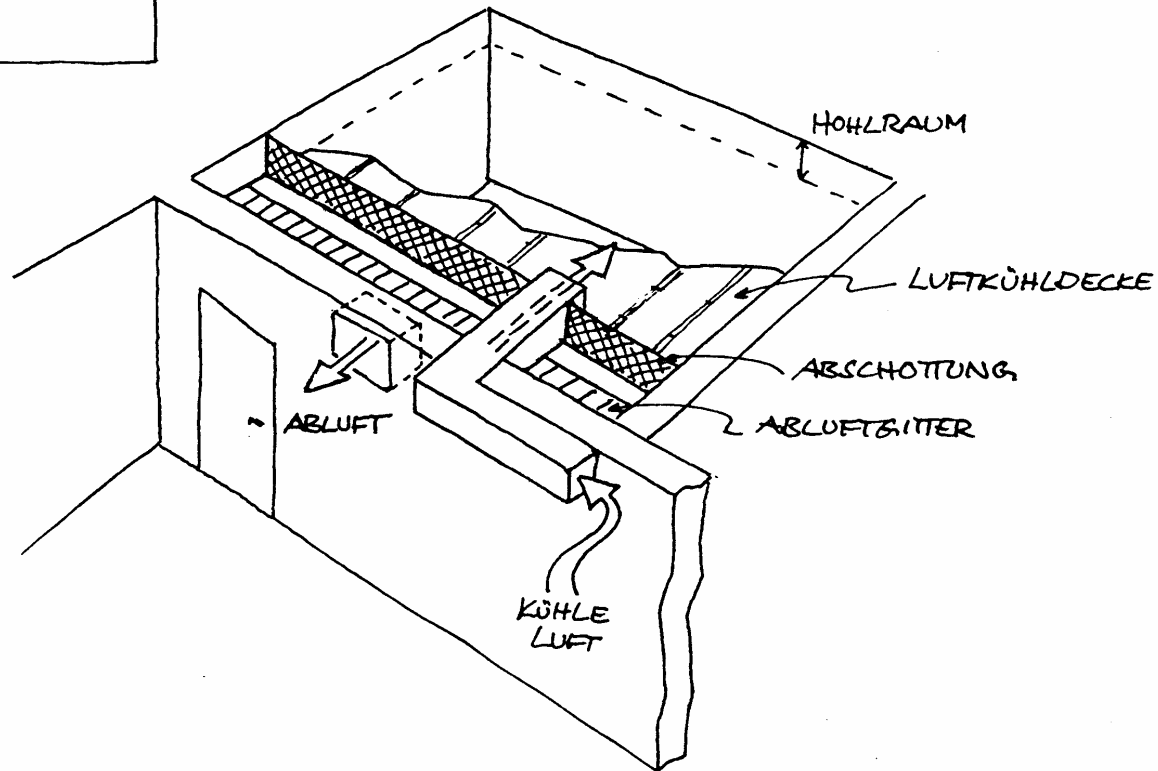


Leistungsdiagramm



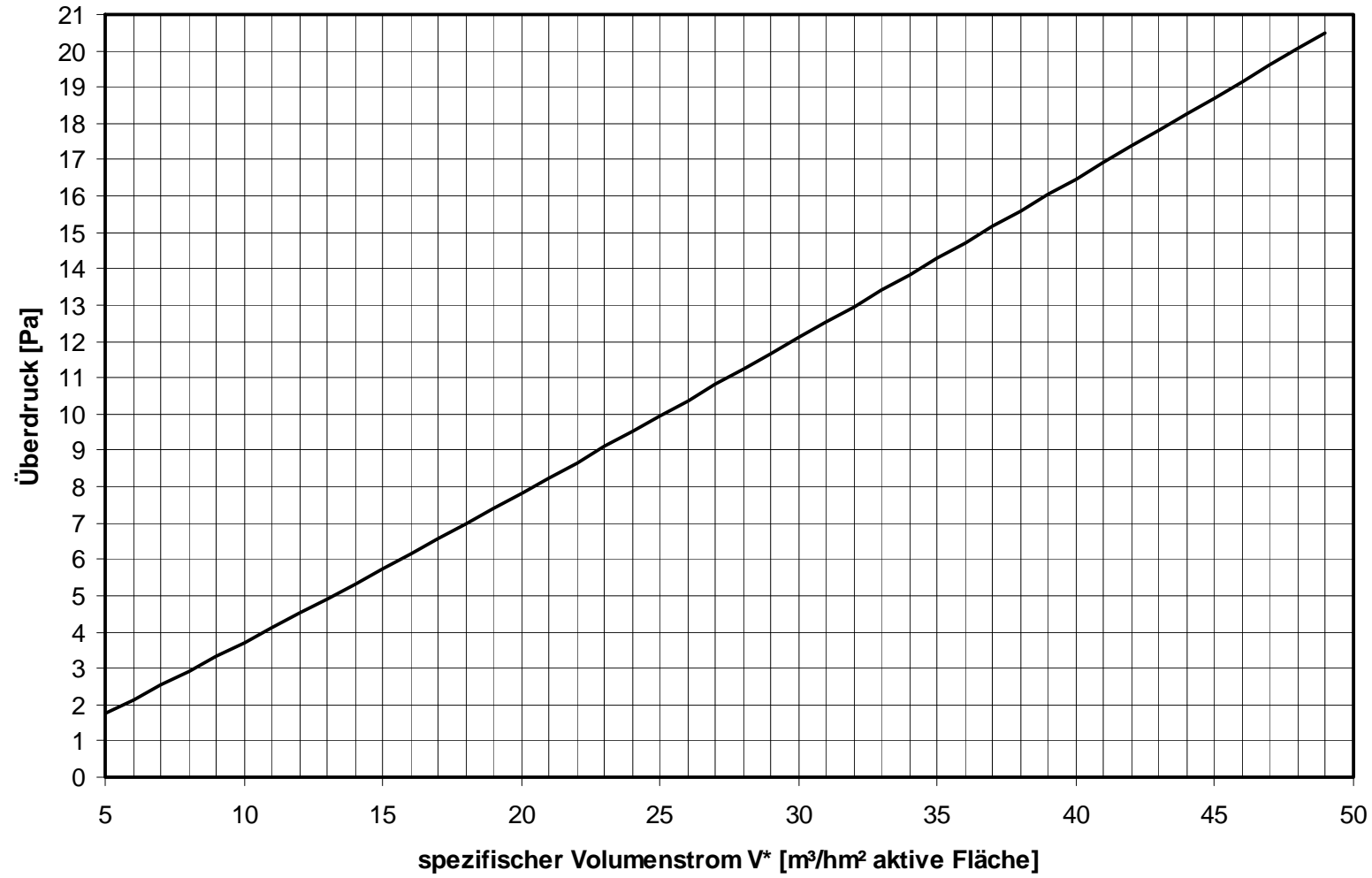


Temperaturverteilung im Deckenhohlraum

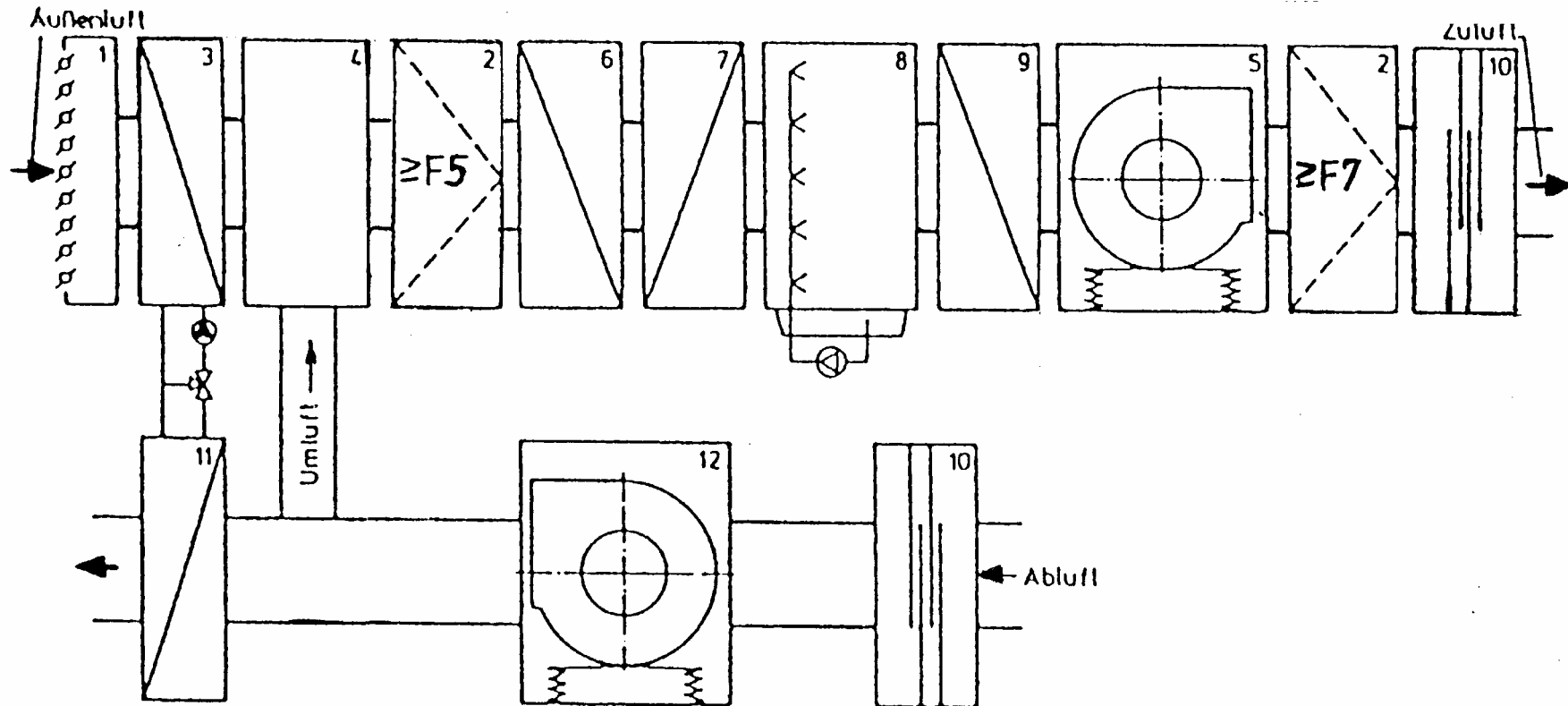


Luftwechsel	Temperaturen				
	Zuluft	1 cm vor Durchdringen der Luft	Plattenrückseite	Plattenvorderseite	Raumtemperatur
3 fach	11,0 °C	19,4 °C	21,6 °C	22,5 °C	26,0 °C
4 fach	11,0 °C	19,0 °C	21,1 °C	22,1 °C	25,9 °C
8 fach	11,0 °C	16,3 °C	18,5 °C	20,0 °C	26,0 °C

Druckdiagramm



Aufbau der Klimazentrale



1 Jalousieklappe Außenluft

2 Filter

3 Wärmerückgewinnung Erhitzer

4 Mischkammer

5 Zuluft-Ventilator

6 Vorwärmer

7 Kühler

8 Düsenkammer mit Pumpe

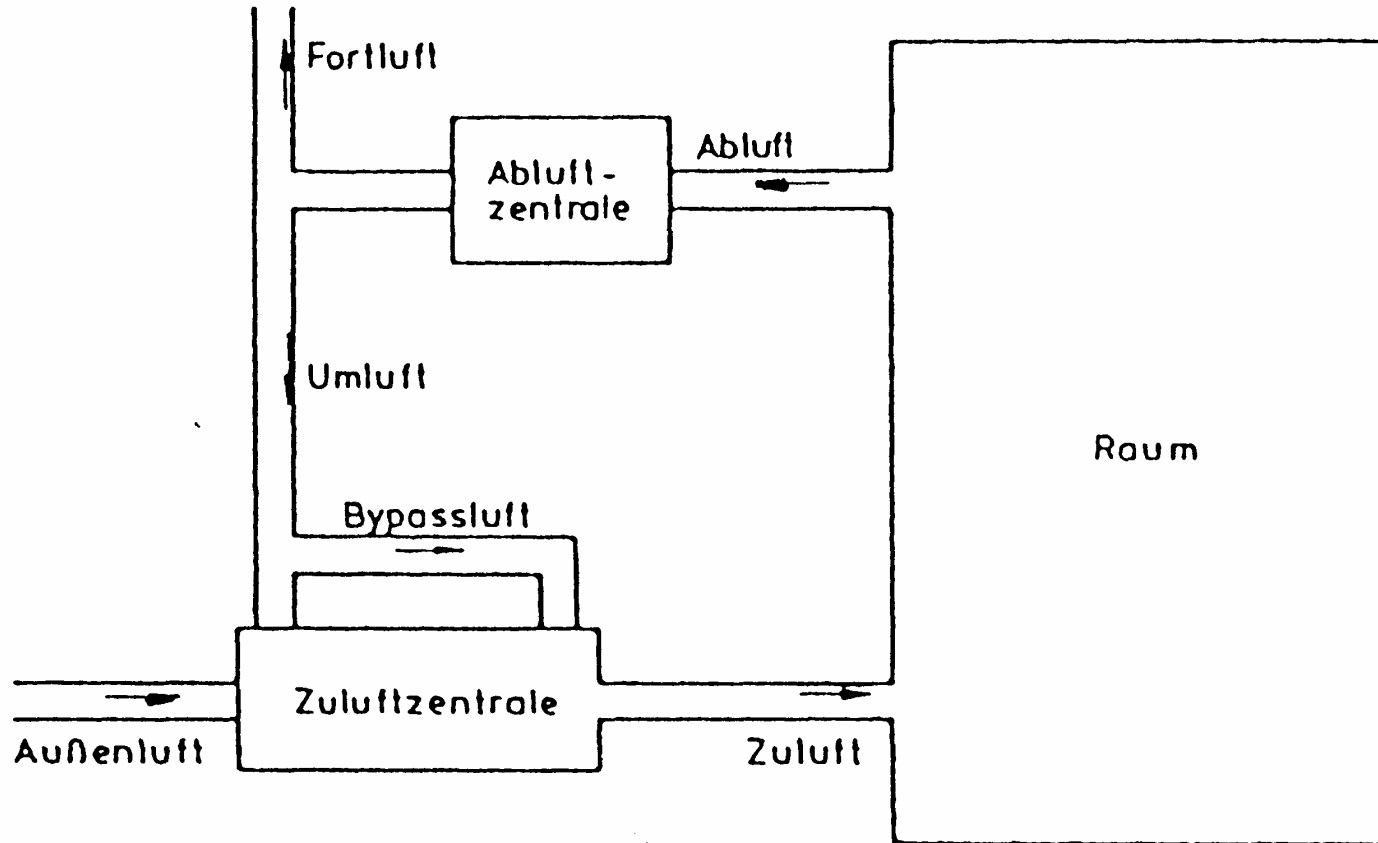
9 Nachwärmer

10 Schalldämpfer

11 Wärmerückgewinnung Kühler

12 Abluft-Ventilator

Klimatisierung



Belüftungsschema

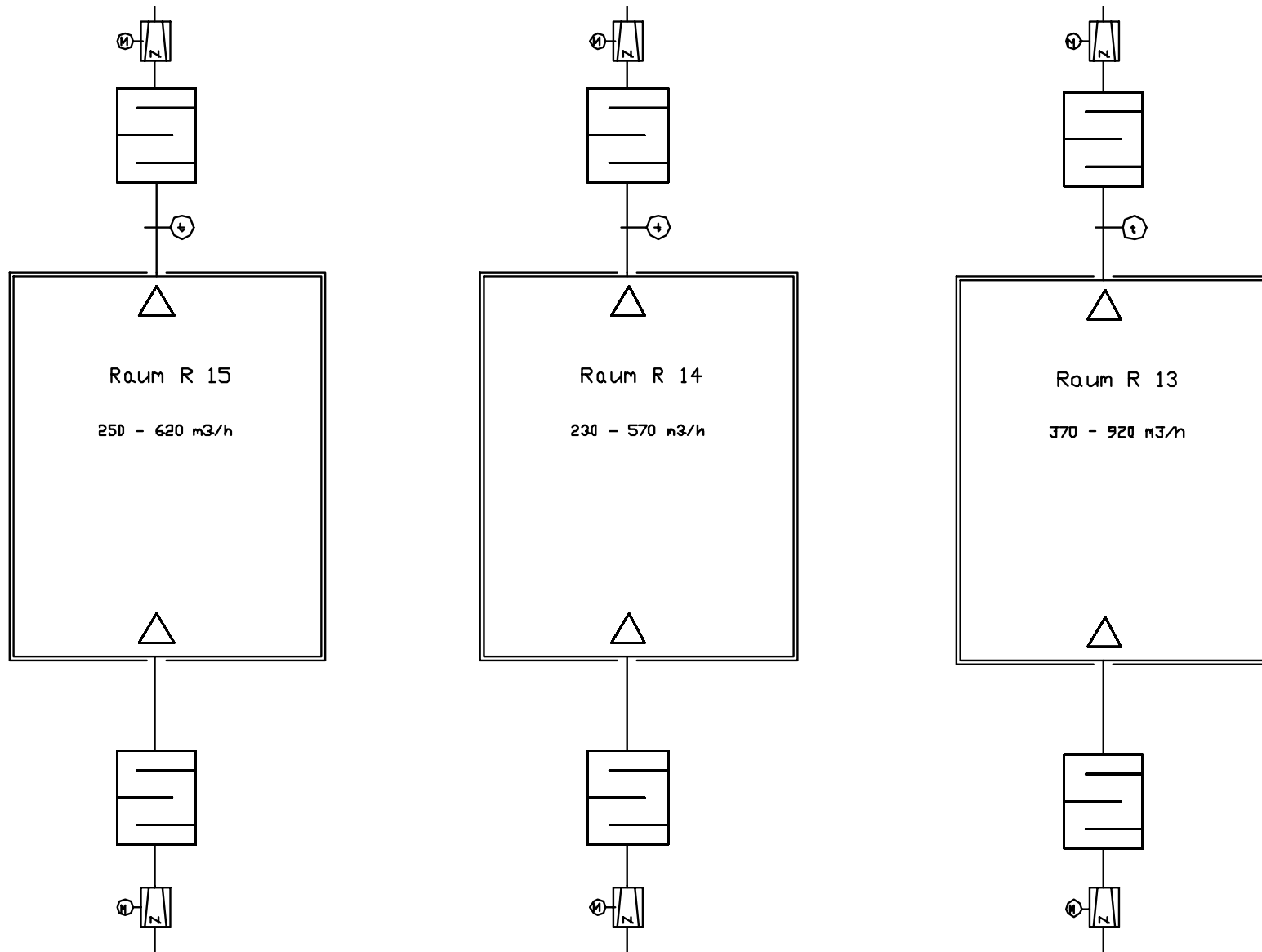
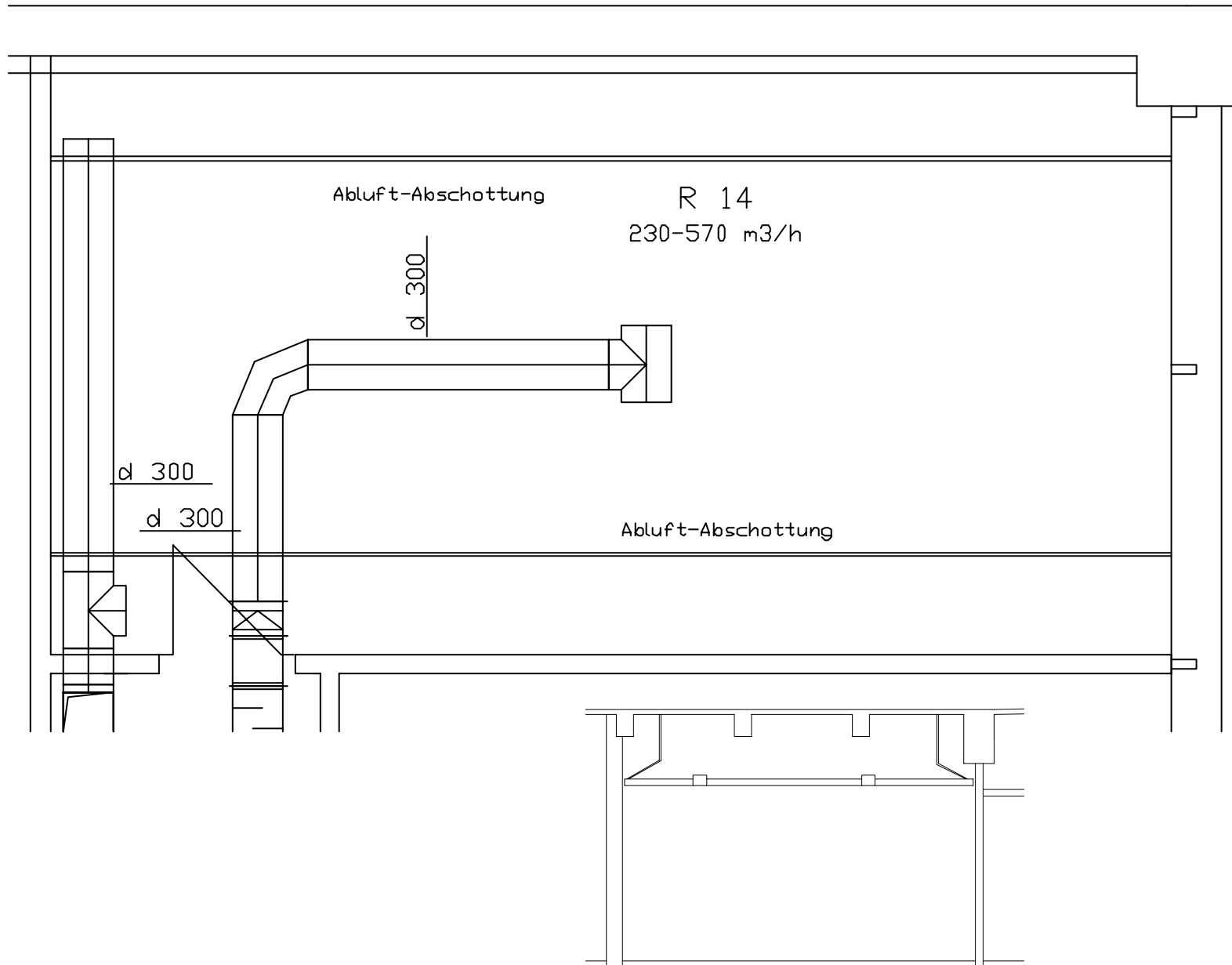


Photo Deckenhohraum



Kanalverteilung im Raum



Berechnung für Raum 14

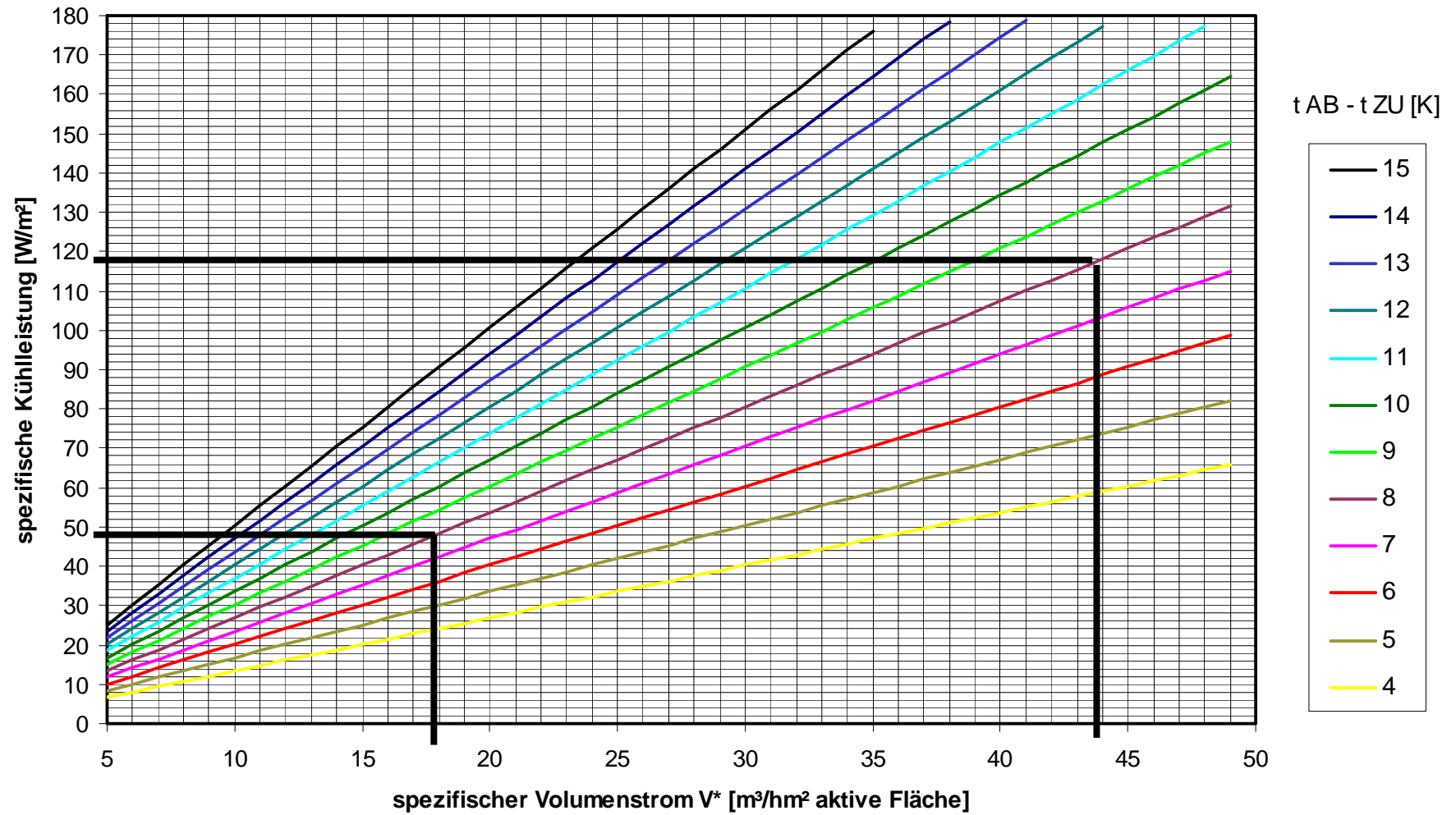
Angaben

Grundfläche	24,0 m ²
Raumhöhe	2,85 m
aktive Deckenfläche	13,0 m ²
Zuluftvolumenstrom	230 - 570 m ³ /h
Ablufttemperatur	24 °C
Zulufttemperatur	16 °C

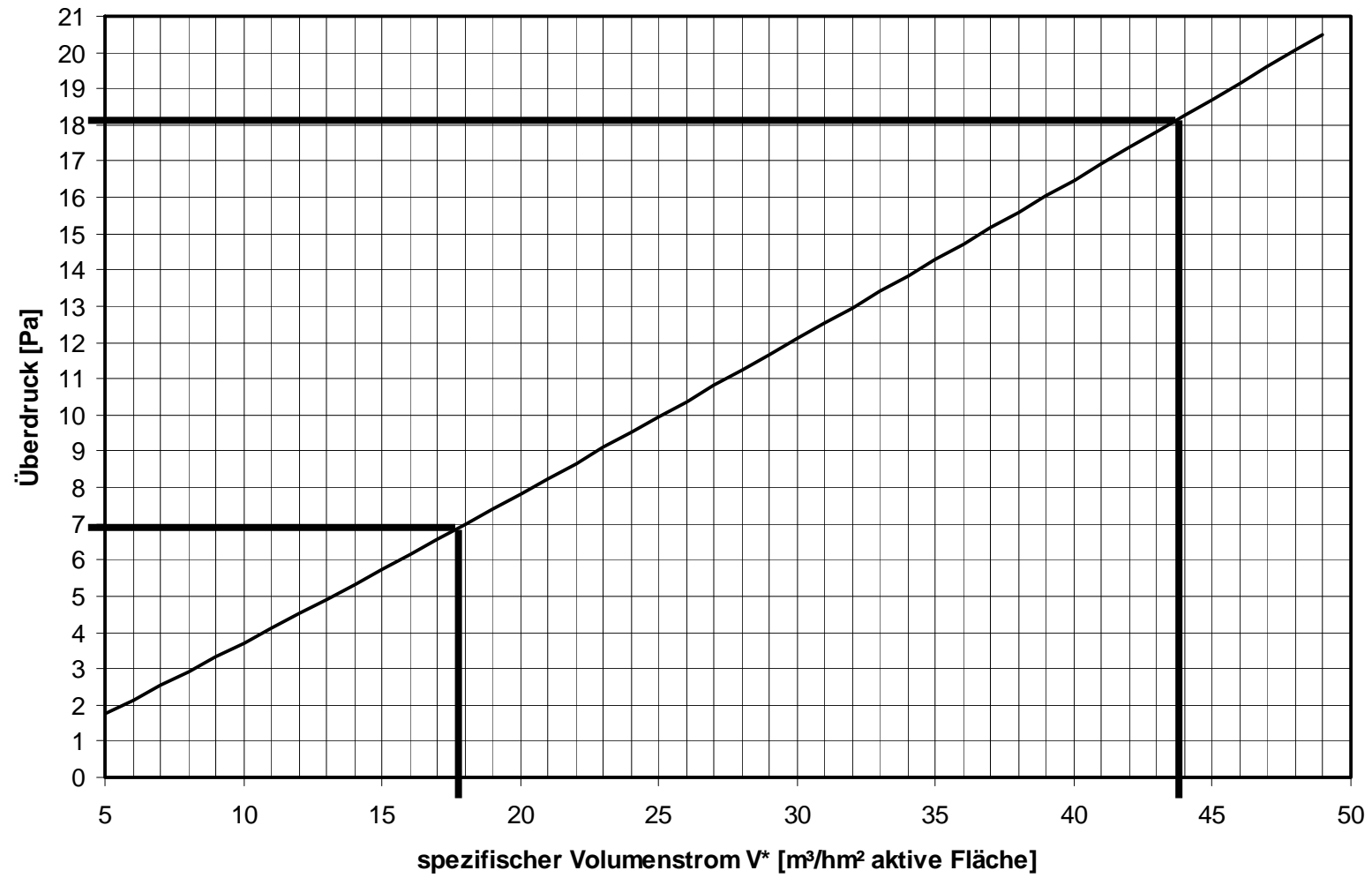
Berechnung

Raumvolumen	68,4 m ³
Luftwechsel	3,4 - 8,3 1/h
spezifischer Volumenstrom aktiv	17,7 - 43,8 m ³ /h m ² aktiv
spezifischer Volumenstrom Grundfläche	9,6 - 23,7 m ³ /h m ² Grundfläche
Belegung	54 %
Druckdifferenz	7 - 18 Pa
Temperaturdifferenz Abluft - Zuluft	8,0 K
Wärmeabfuhr	618 - 1531 W
spezifische Leistung pro m ² aktiv	48 - 118 W/m ² aktiv
spezifische Leistung pro m ² Grundfläche	26 - 64 W/m ² Grundfläche

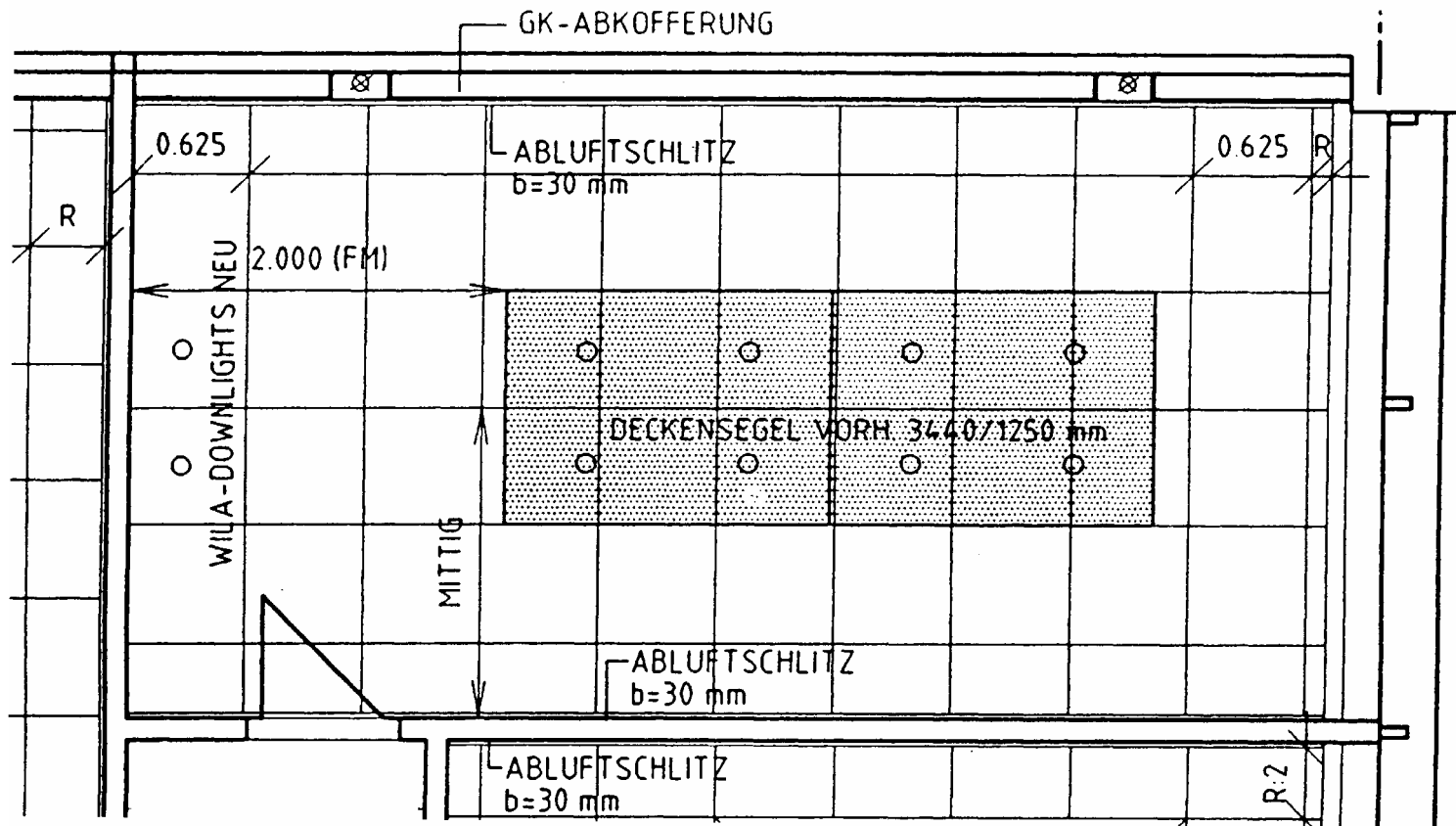
Leistungsdiagramm

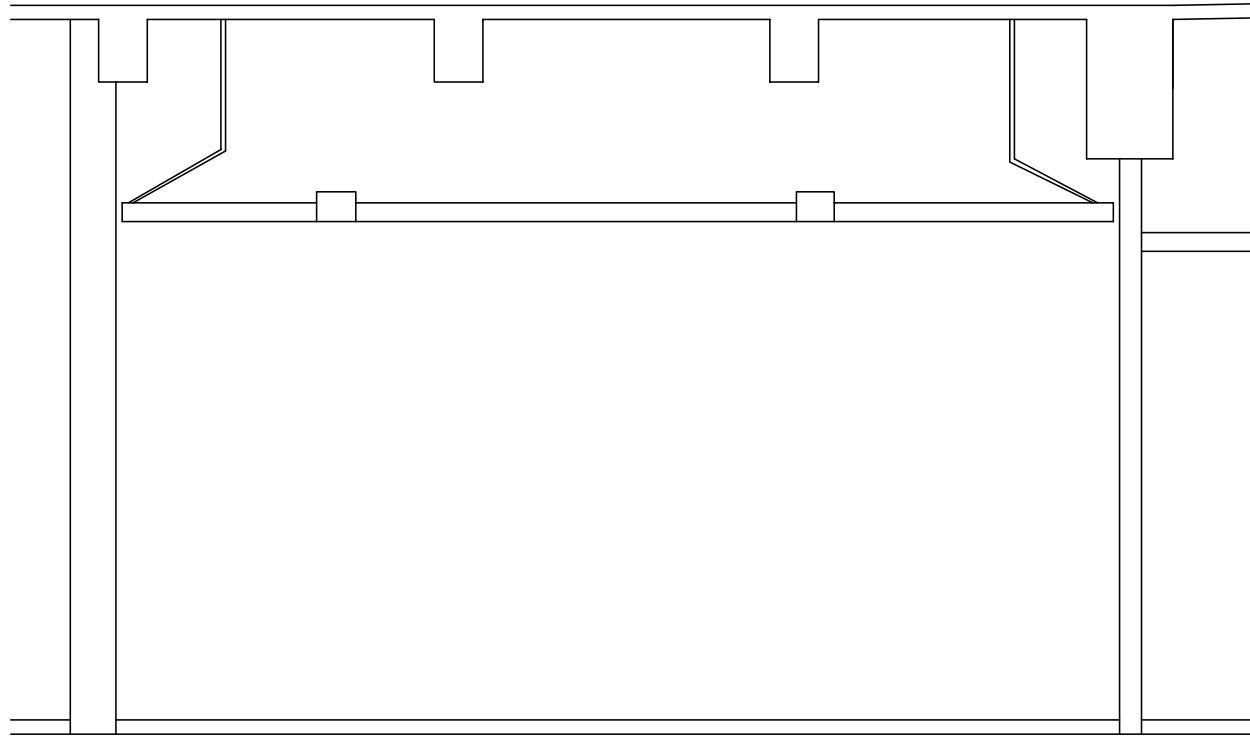


Druckdiagramm

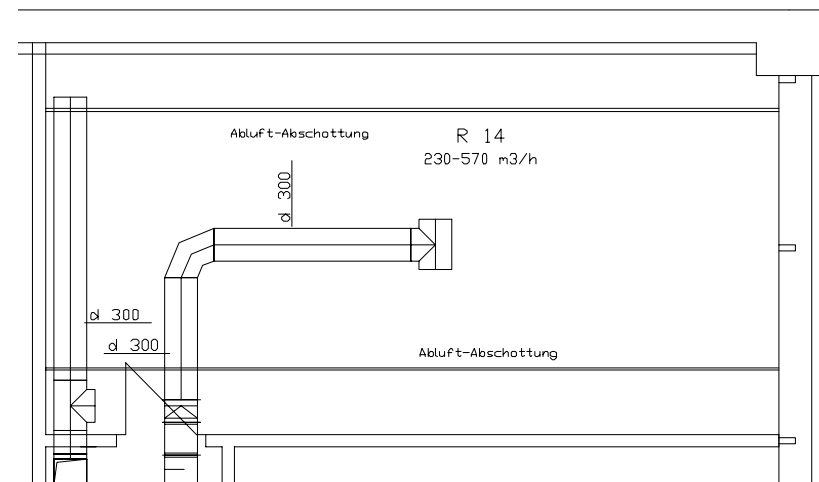


Deckenspiegel Raum 14





Schnitt Raum 14



Objekt Steuerwarte KKE Lingen

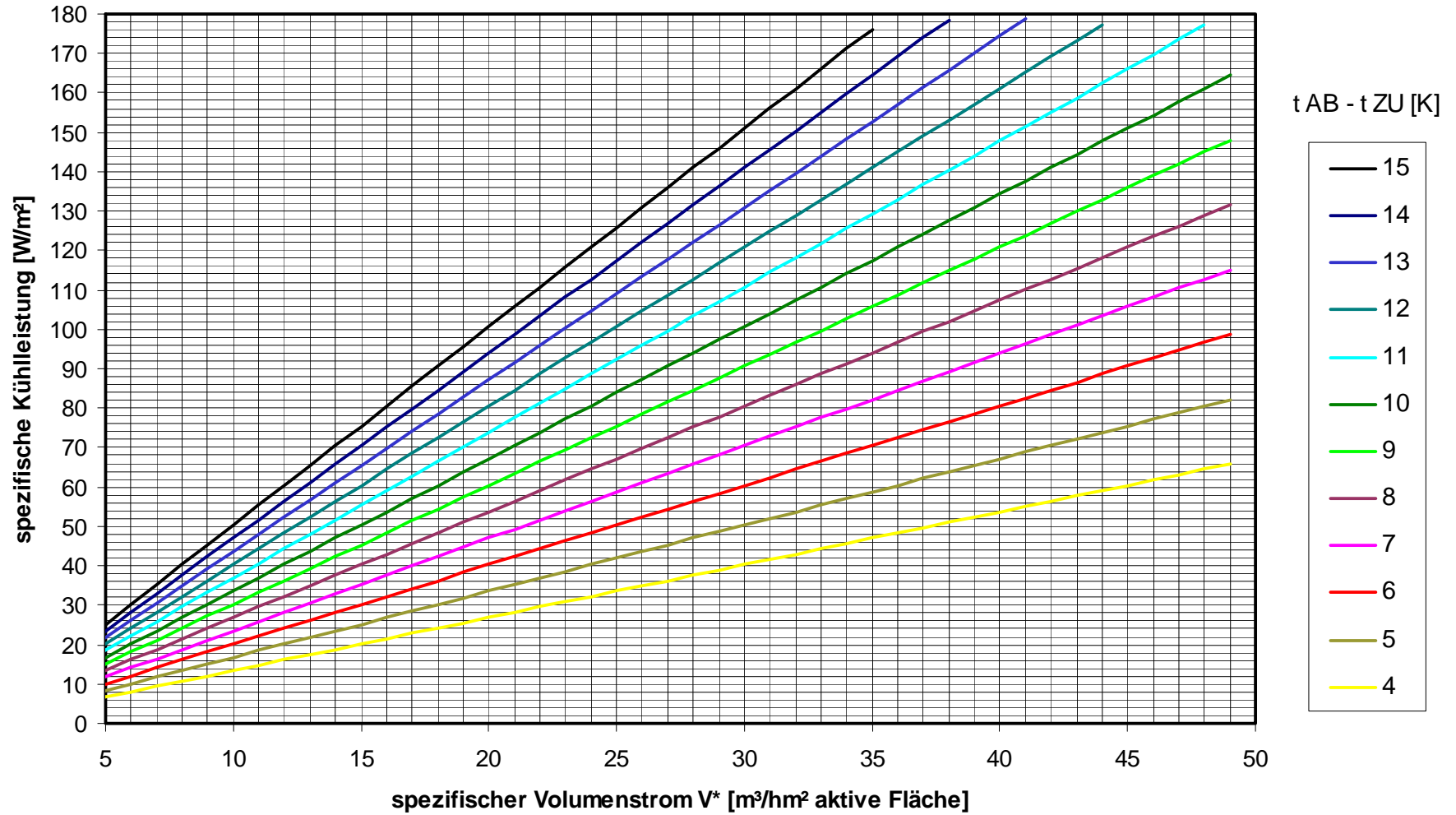
Angaben

Grundfläche	194,0 m ²
Raumhöhe	3,2 m
aktive Deckenfläche	123,0 m ²
Zuluftvolumenstrom	8500 m ³ /h
Ablufttemperatur	24 °C
Zulufttemperatur	16 °C

Berechnung

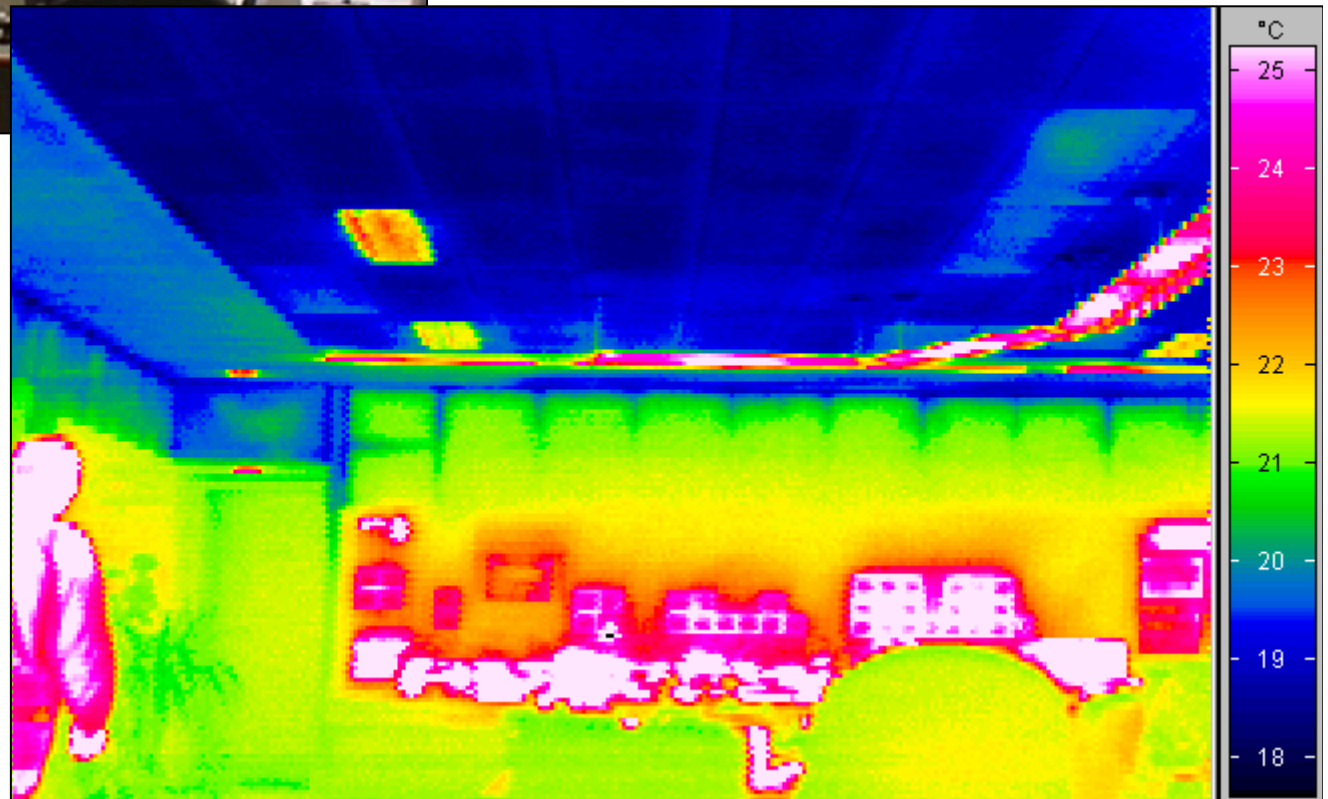
Raumvolumen	620,8 m ³
Luftwechsel	13,7 1/h
spezifischer Volumenstrom aktiv	69,1 m ³ /h m ² aktiv
spezifischer Volumenstrom Grundfläche	43,8 m ³ /h m ² Grundfläche
Belegung	63 %
Druckdifferenz	30 Pa
Temperaturdifferenz Abluft - Zuluft	8,0 K
Wärmeabfuhr	22826 W
spezifische Leistung pro m ² aktiv	186 W/m ² aktiv
spezifische Leistung pro m ² Grundfläche	118 W/m ² Grundfläche

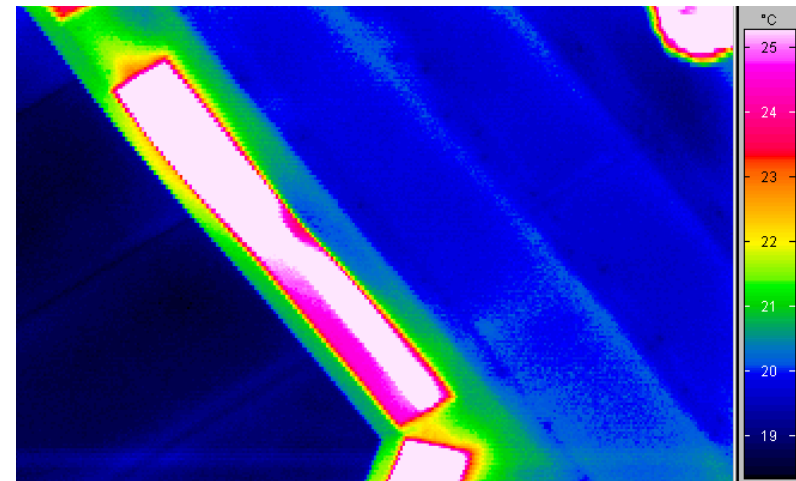
Leistungsdiagramm



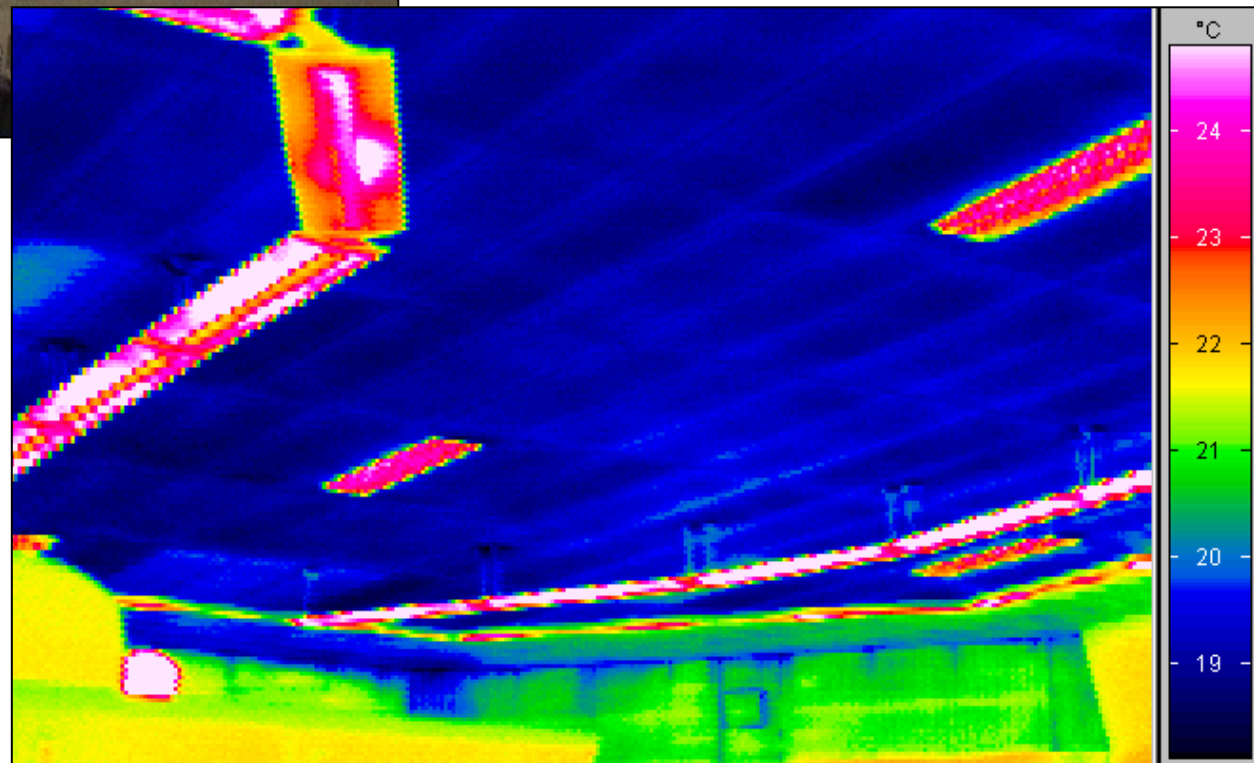


KKE Lingen

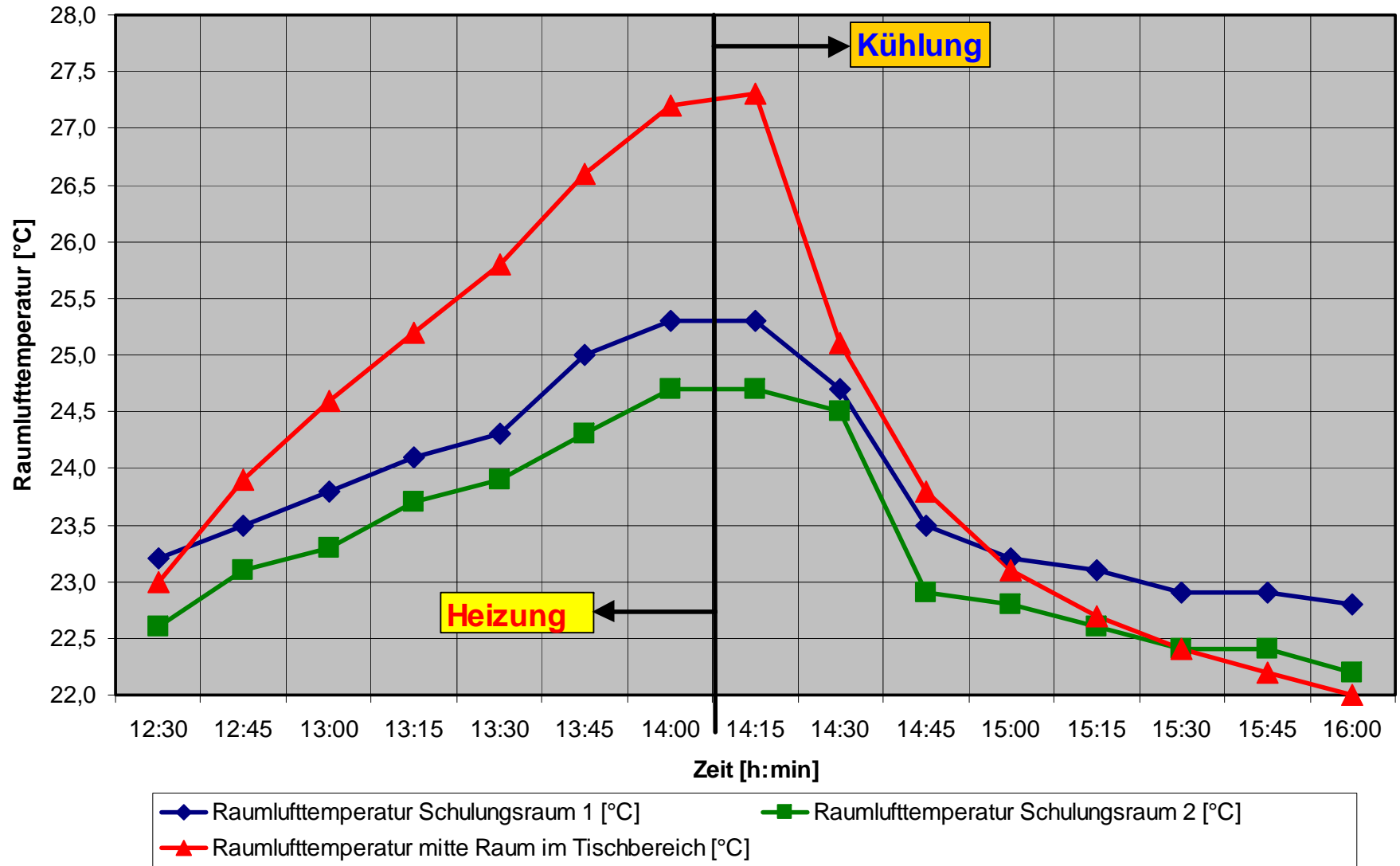




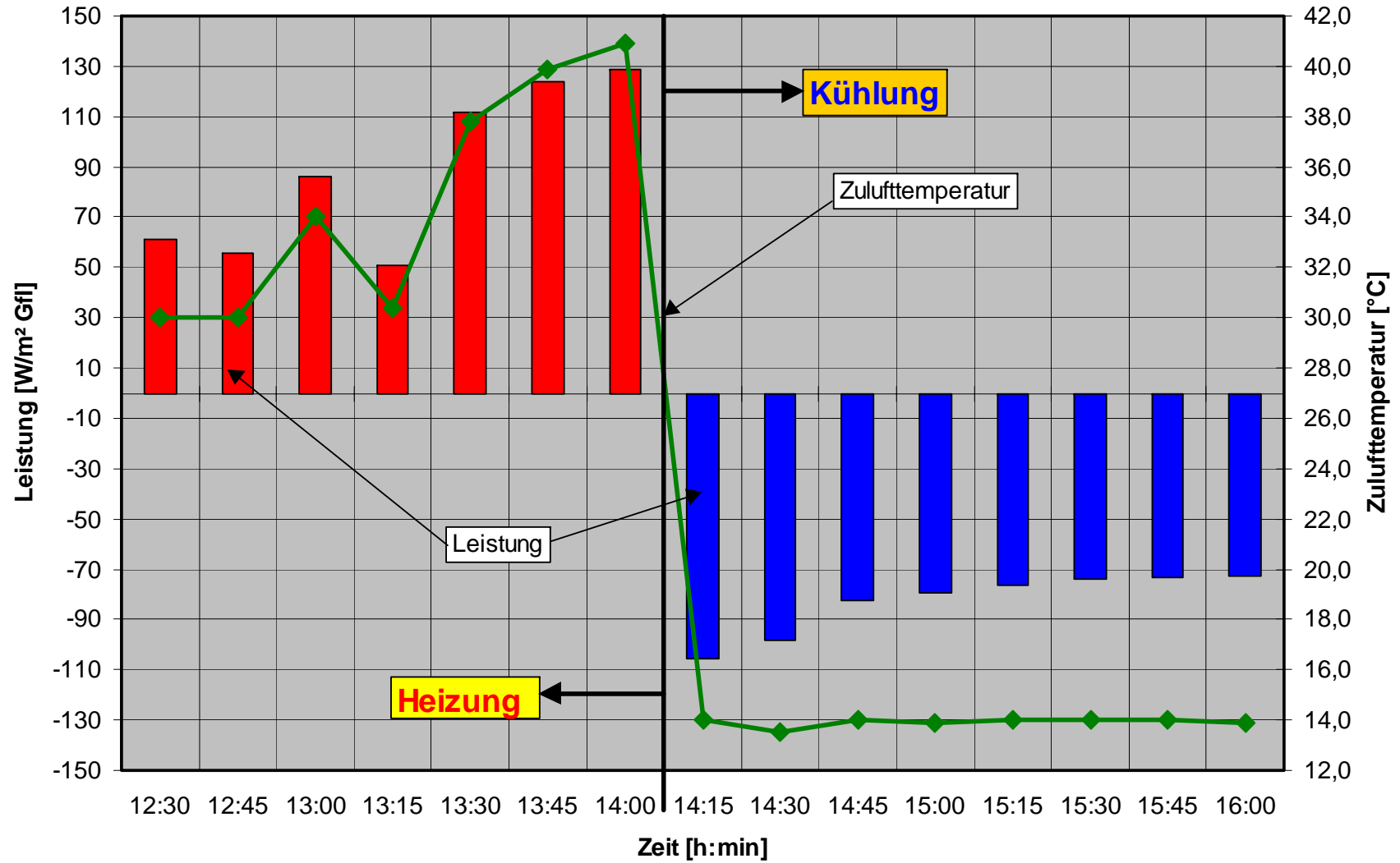
**Thermografie
Steuerwarte
KKE Lingen**

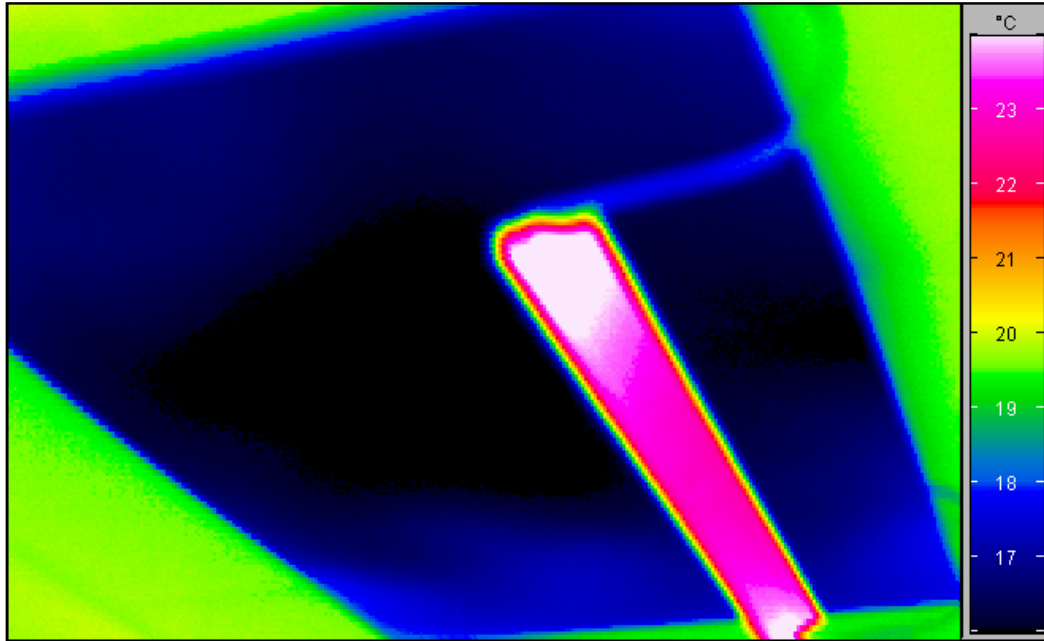


Verlauf der Raumlufttemperatur



Verlauf der Leistung

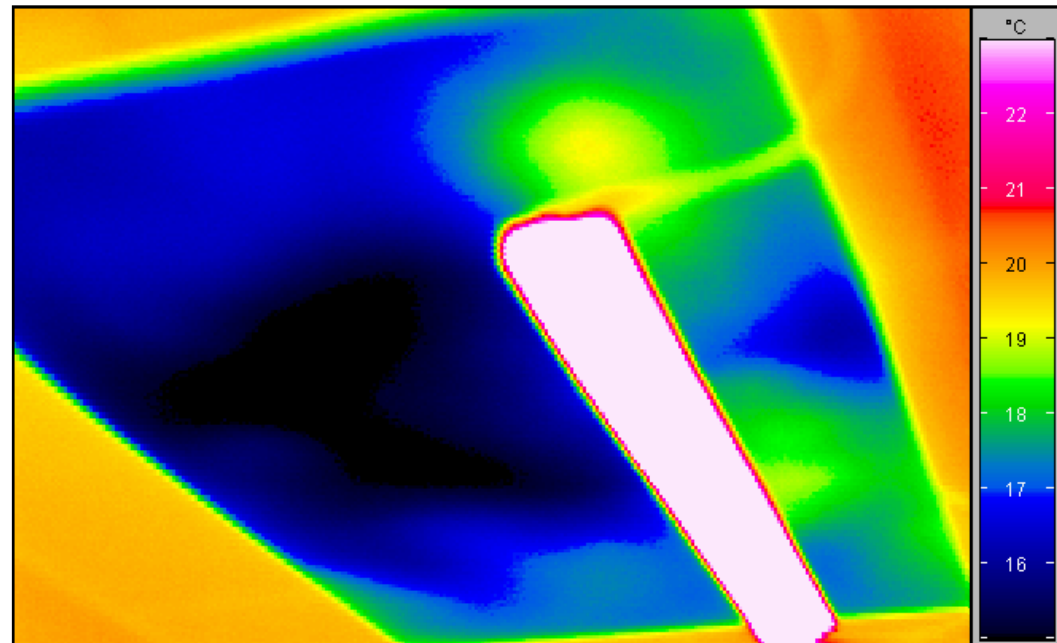




Ohne eingeschalteter Beleuchtung

Thermografie Luftkühlsegel

Mit eingeschalteter Beleuchtung



Fazit

- zugfreie Klimatisierung (Geschwindigkeiten liegen im Bereich der DIN 1946 Teil 2)
- hohe thermische Behaglichkeit (Energieabfuhr durch Strahlung)
- niedriger Geräuschpegel (stille Kühlung)
- Akustik, Lüftererneuerung und Abfuhr der Energielast in einem System
- keine Taupunktunterschreitung - auch bei Fensterlüftung
- einfache Montage
- Gewerketrennung