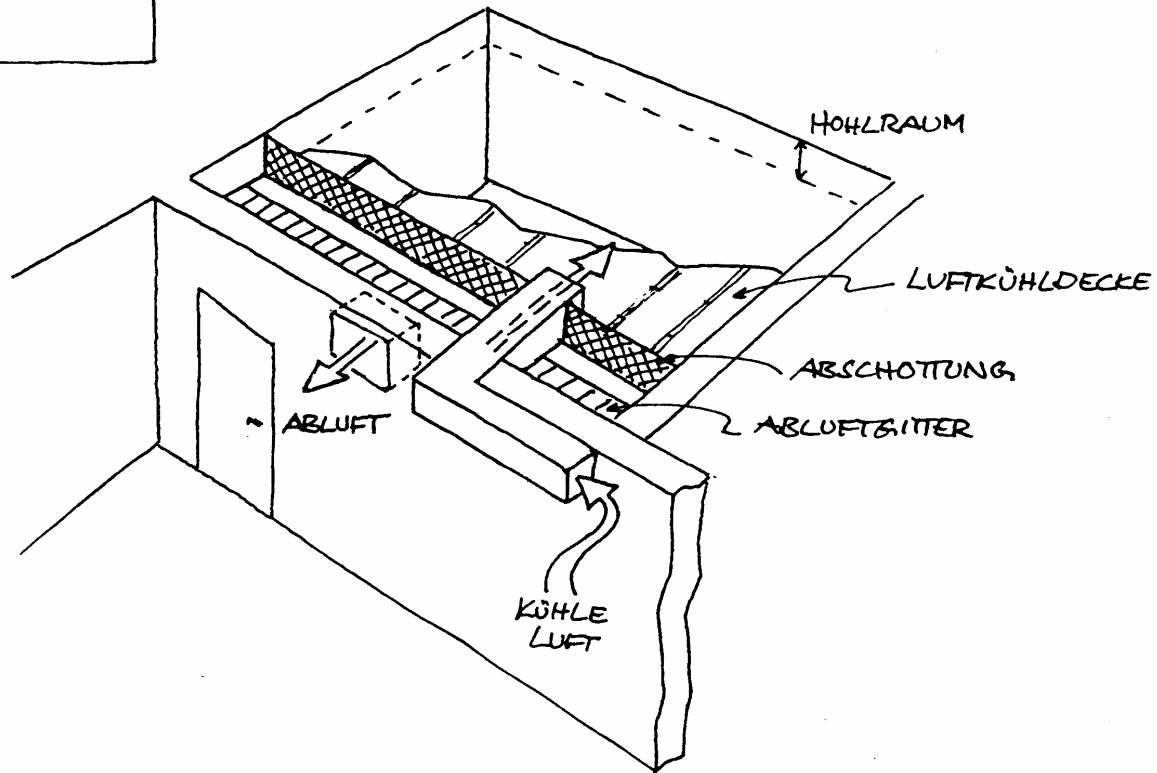
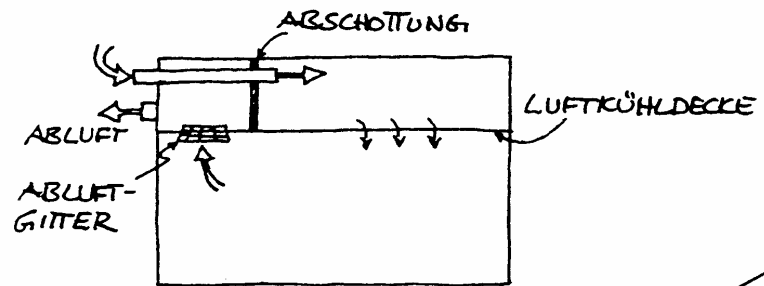


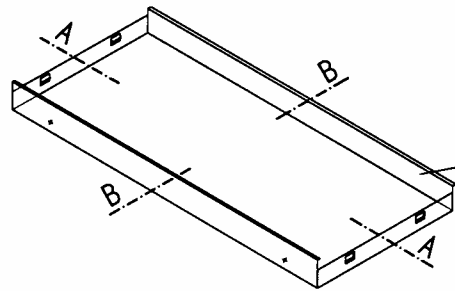
LAHNAU

AKUSTIK GmbH



LAHNAU

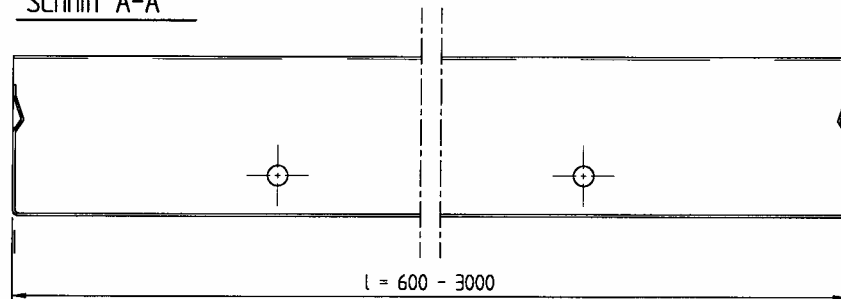
AKUSTIK GmbH



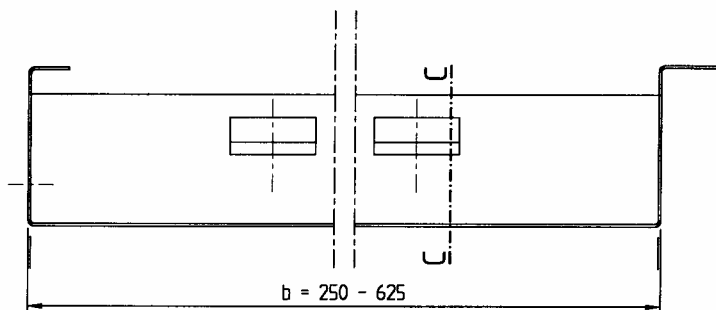
Übersicht o.M.

Diese Seite ohne Bohrungen für Abstandsnoppen.

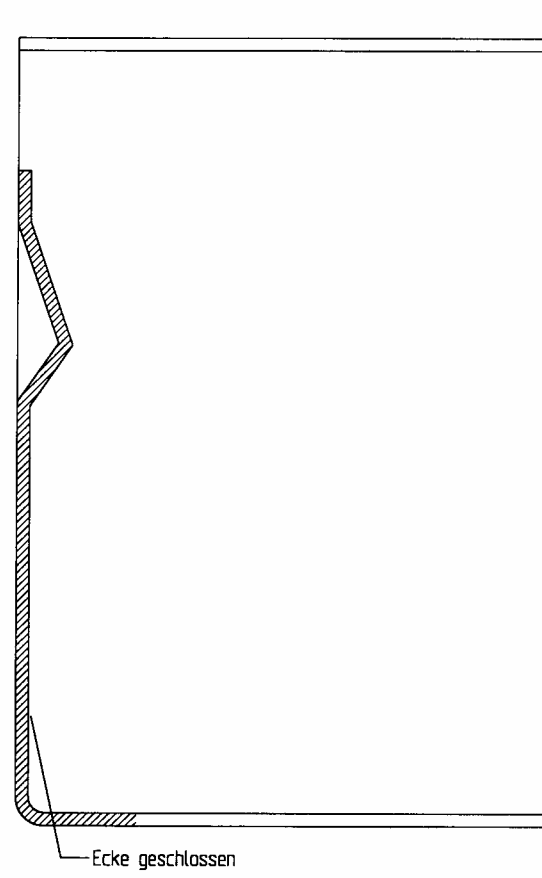
Schnitt A-A



Schnitt B-B

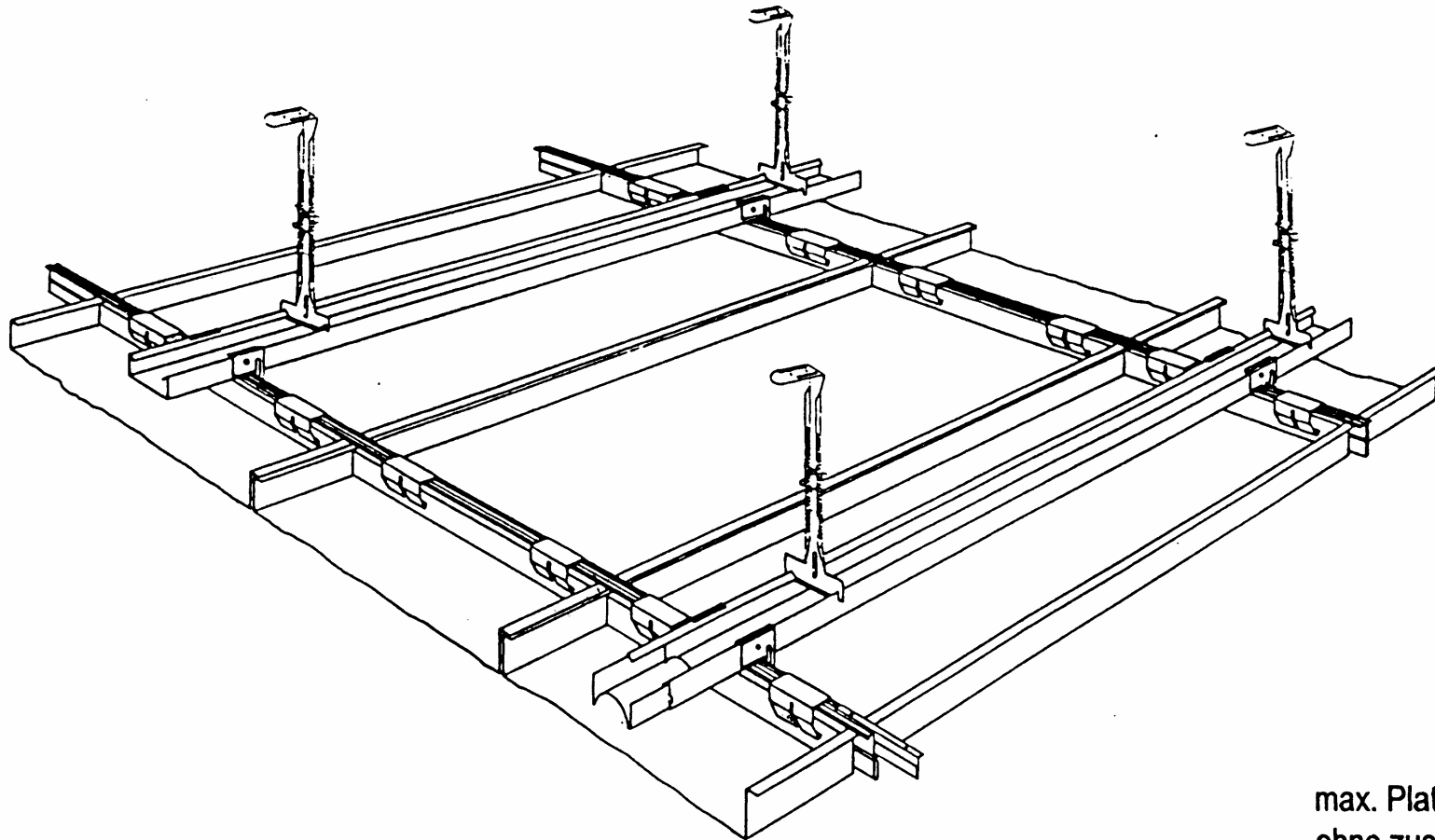


Schnitt C-C



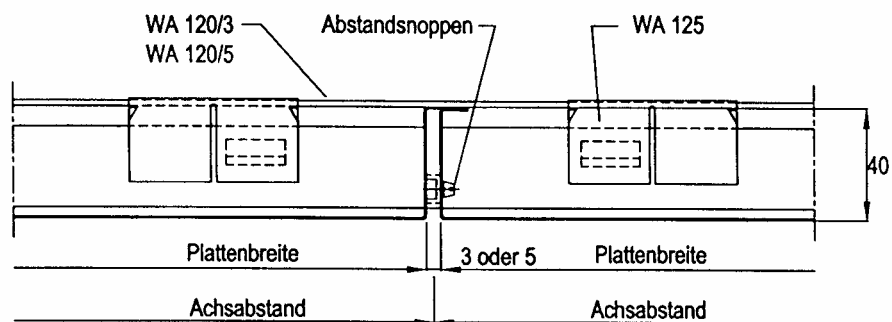
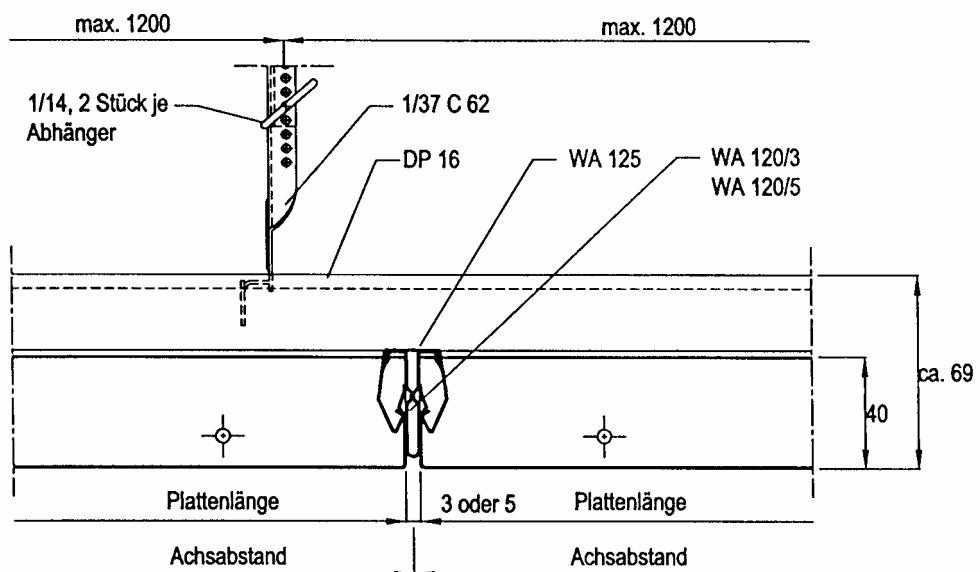
LAHNAU

AKUSTIK GmbH

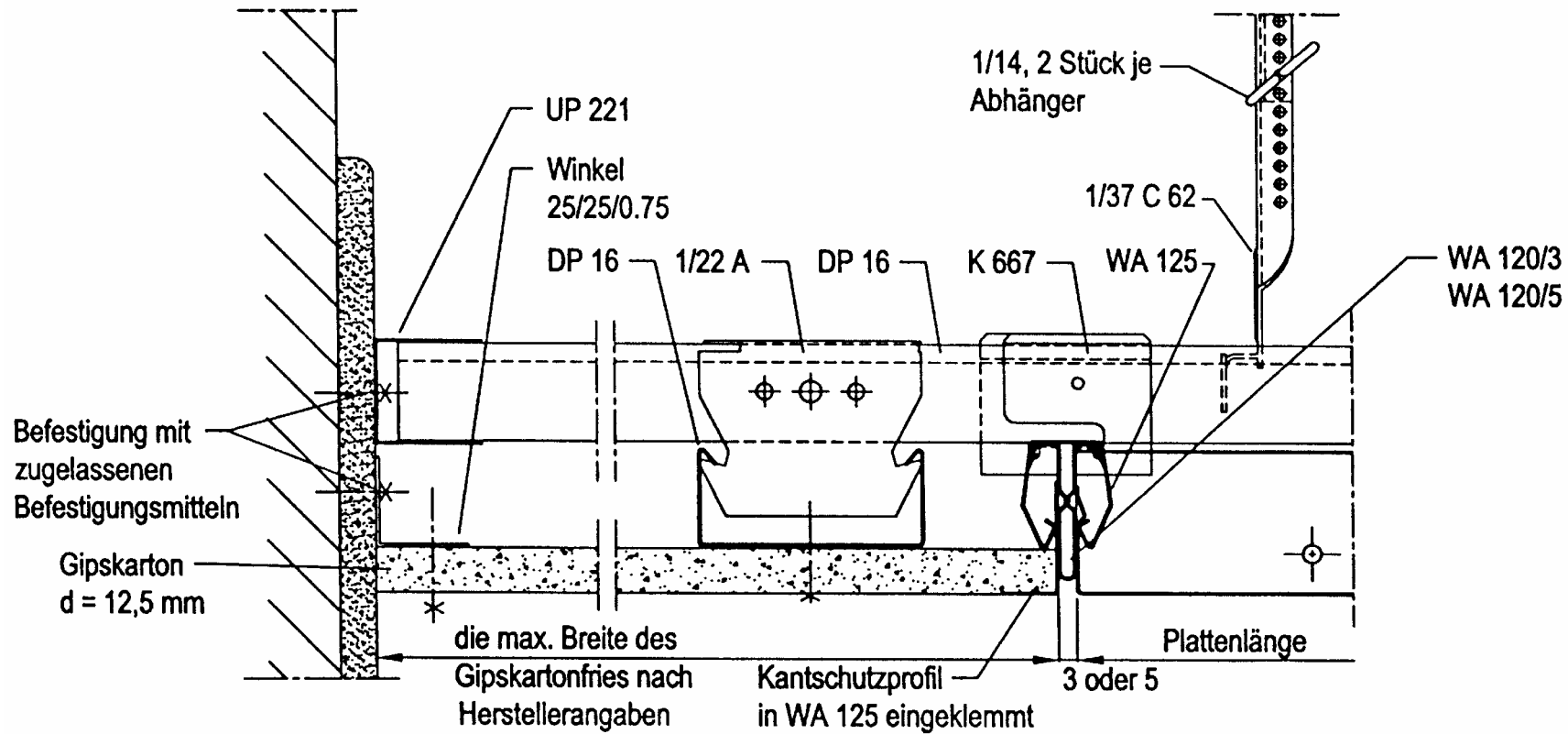


max. Plattengröße 1,2 m²
ohne zusätzliche Belastung
der Deckenplatte

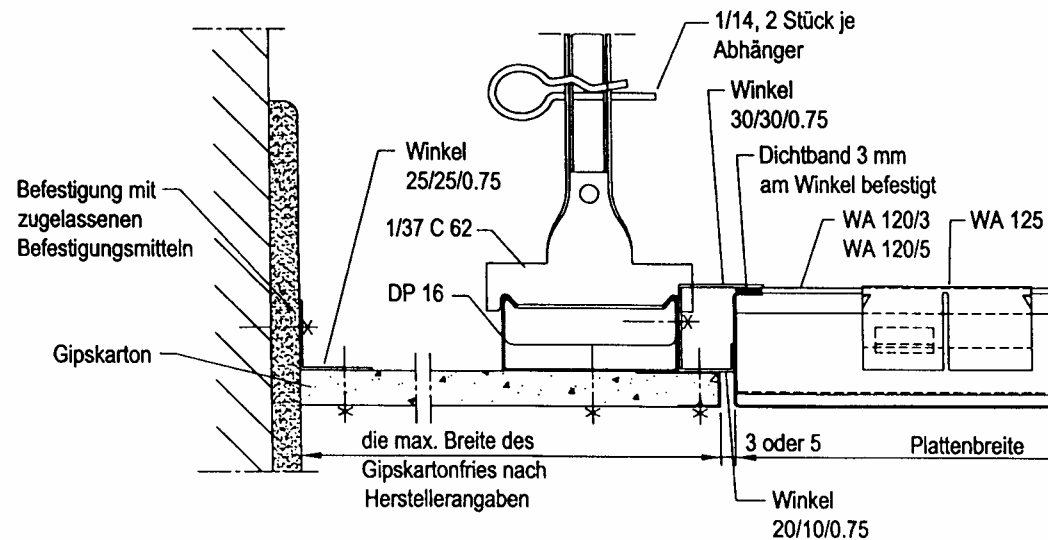
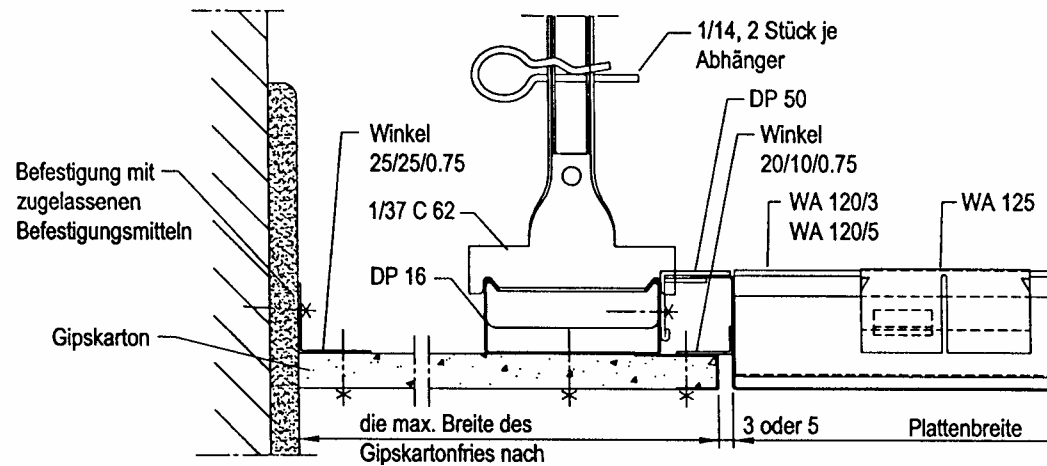
Deckenaufbau Schnitt



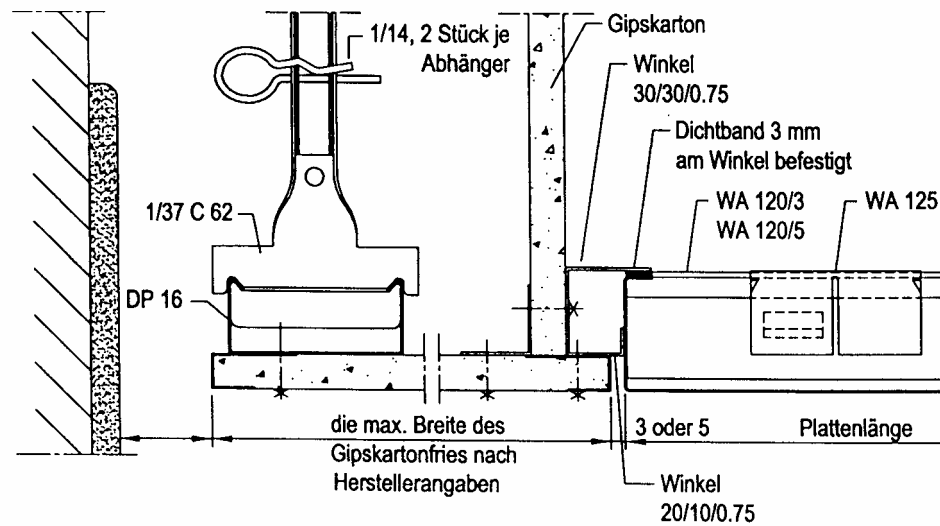
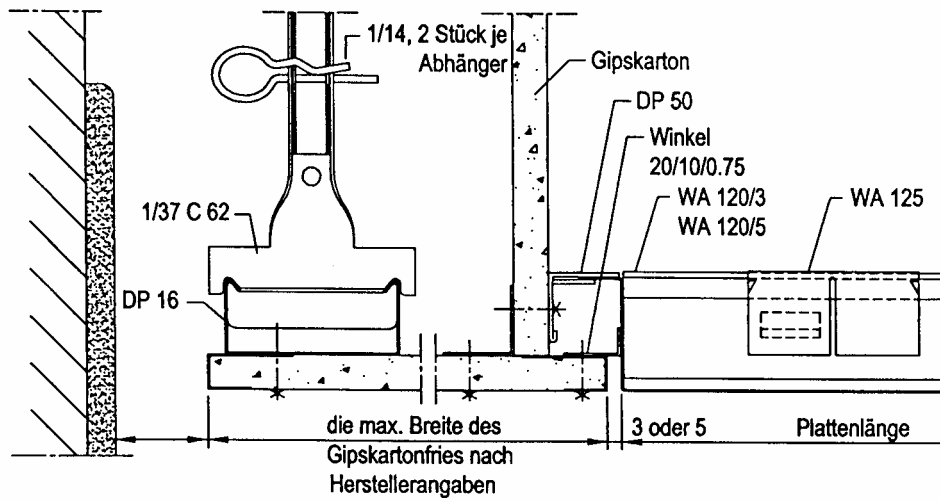
Detail mit Randfries - Plattenquerseite



Detail mit Randfries - Plattenlängsseite



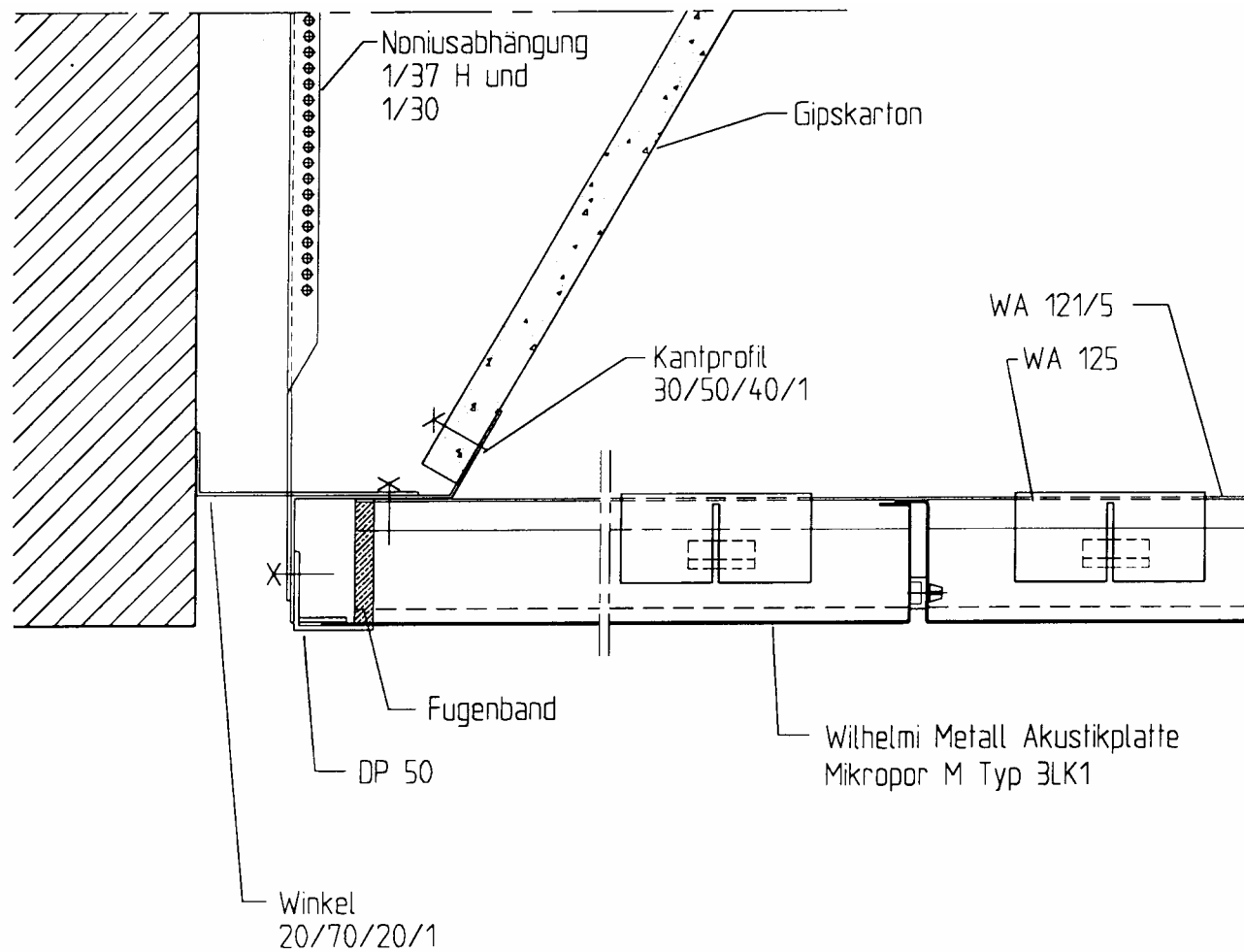
Detail mit Abluftfuge - Plattenlängsseite



LAHNAU

AKUSTIK GmbH

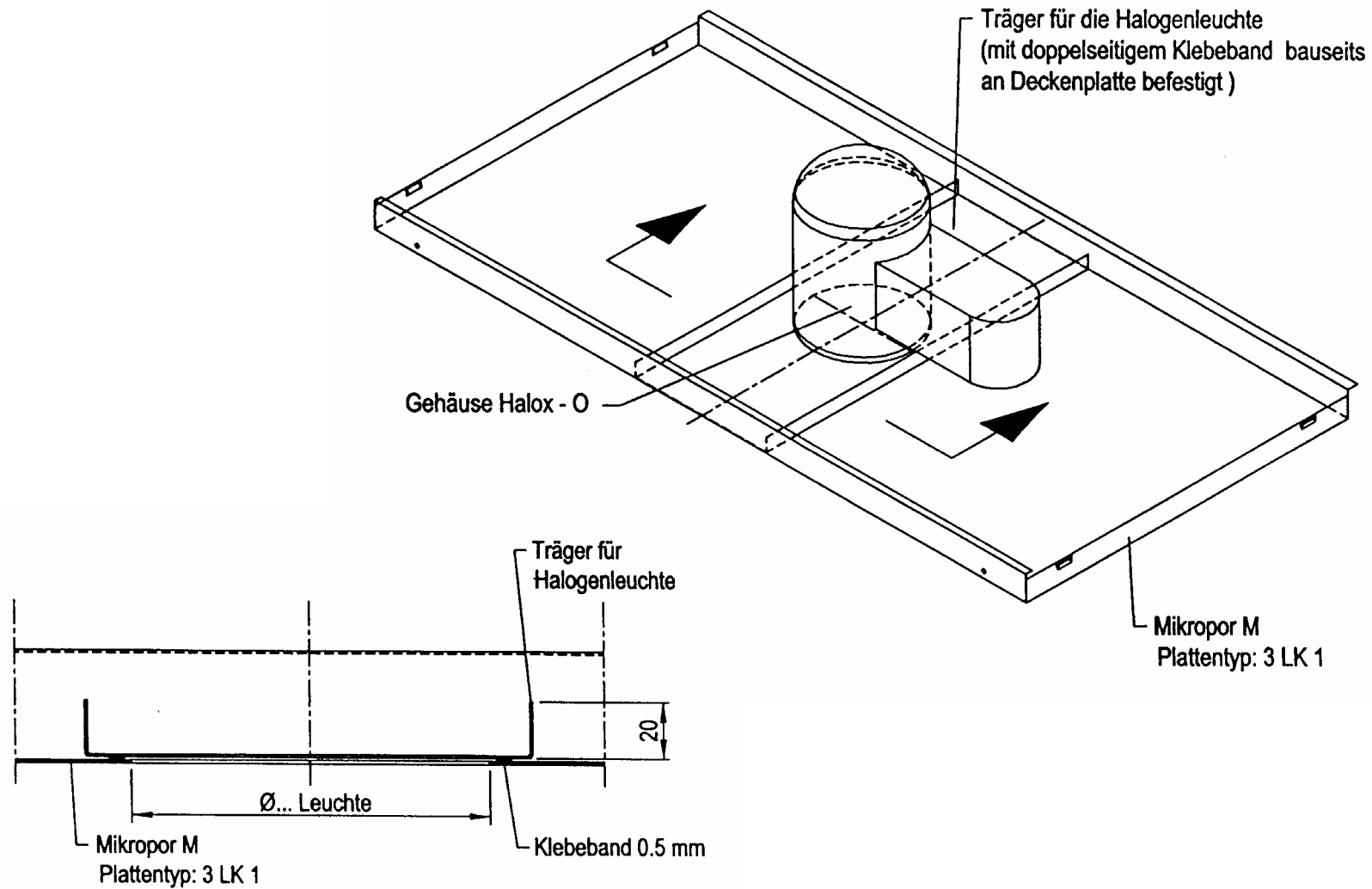
Detail mit Abluftfuge - schräger Schott



LAHNAU

AKUSTIK GmbH

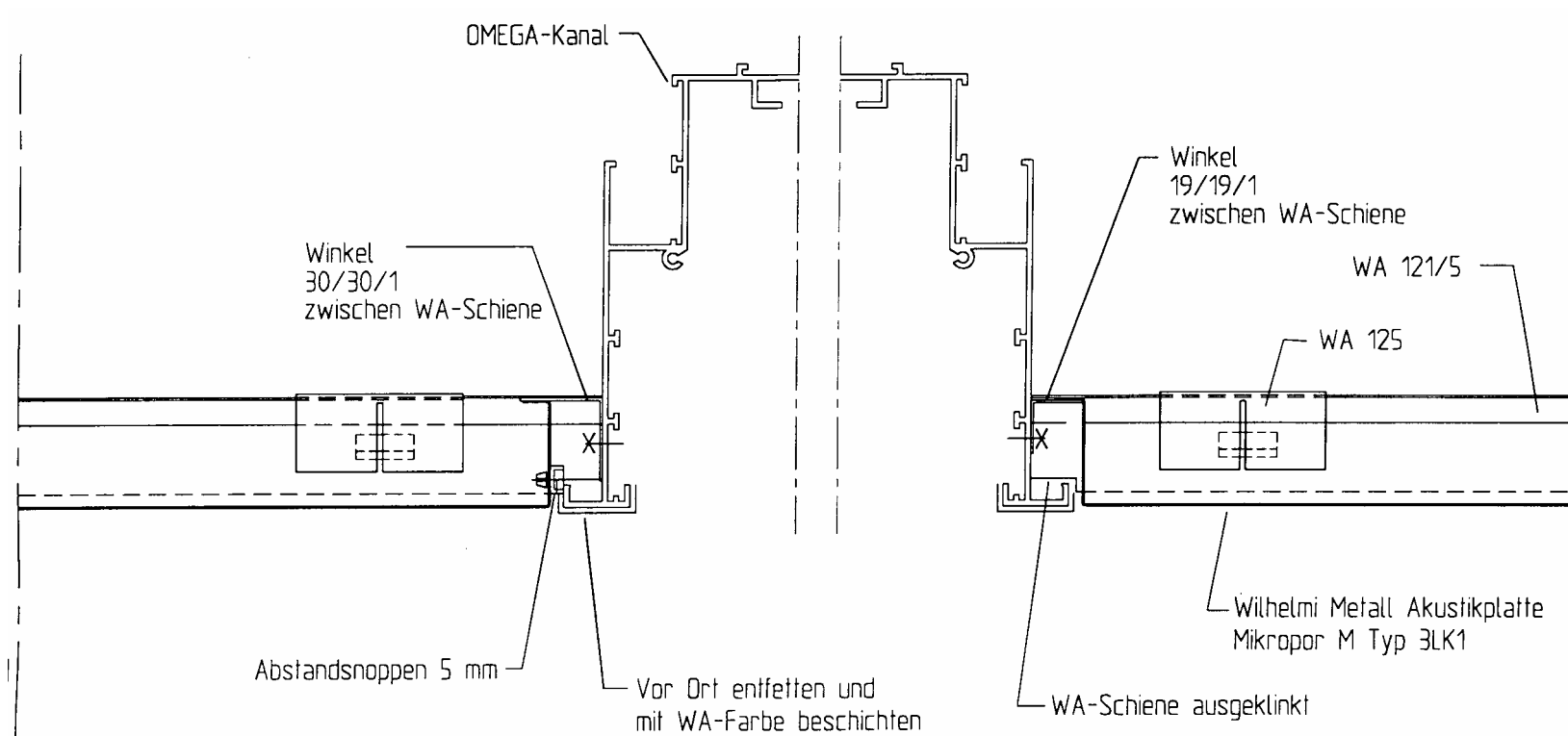
Detail mit Halogenleuchte



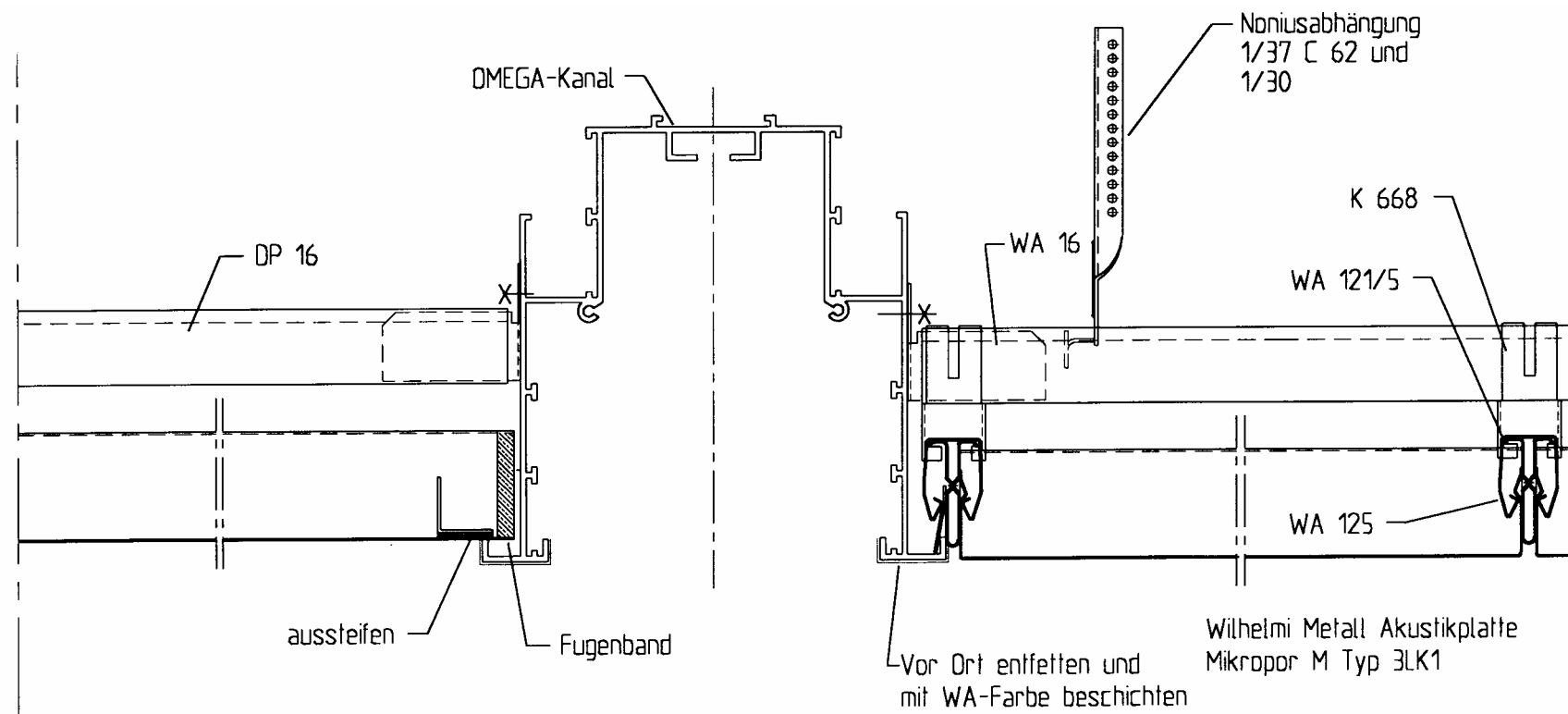
LAHNAU

AKUSTIK GmbH

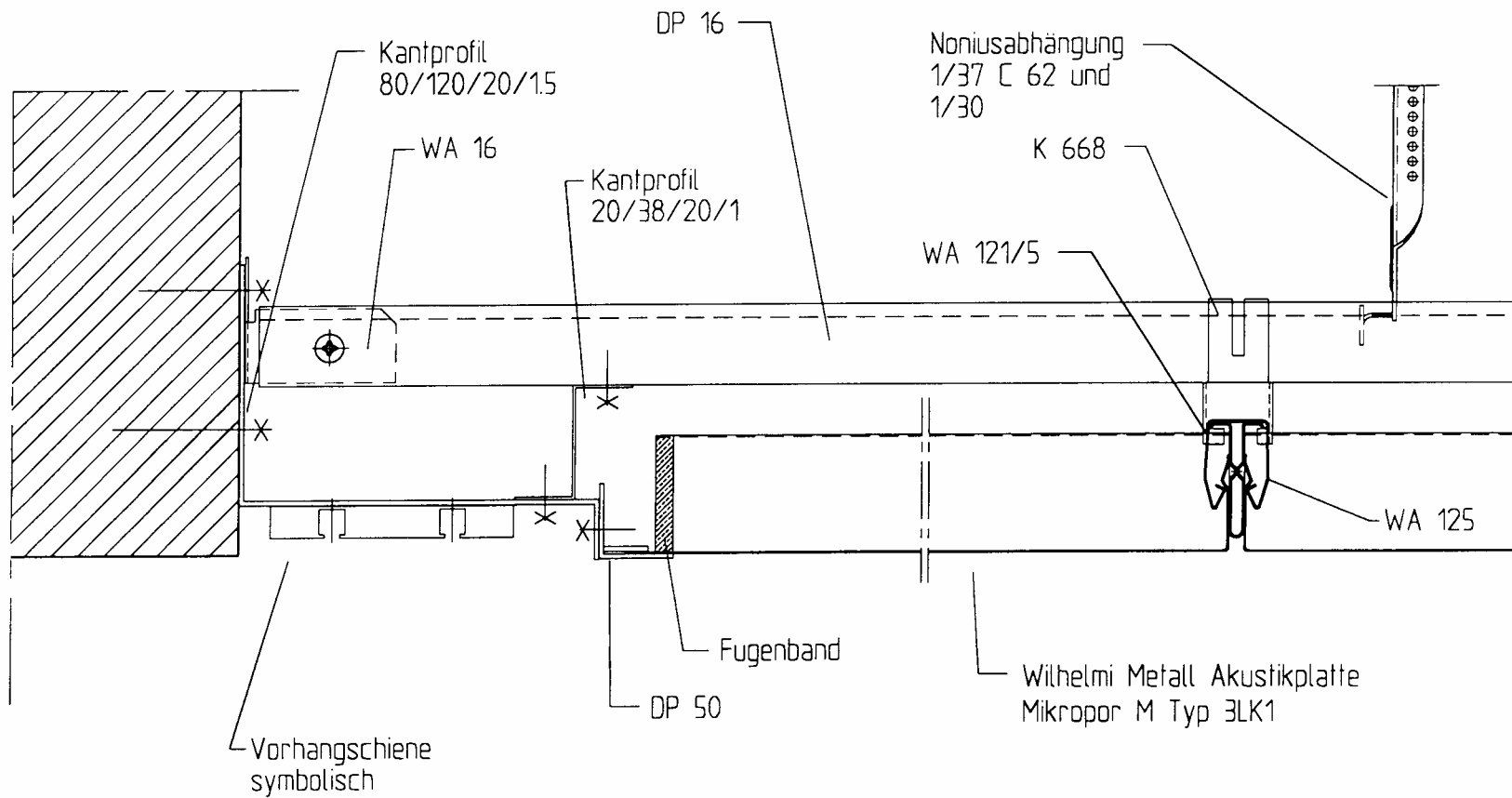
Detail Leuchtenkanal Längsseite



Detail Leuchtenkanal Querseite



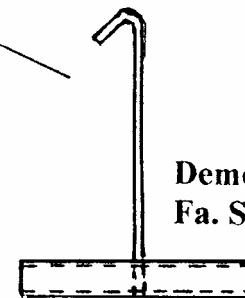
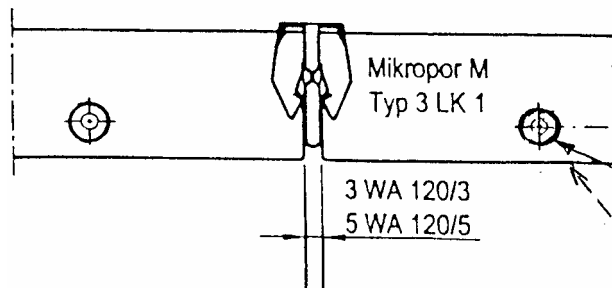
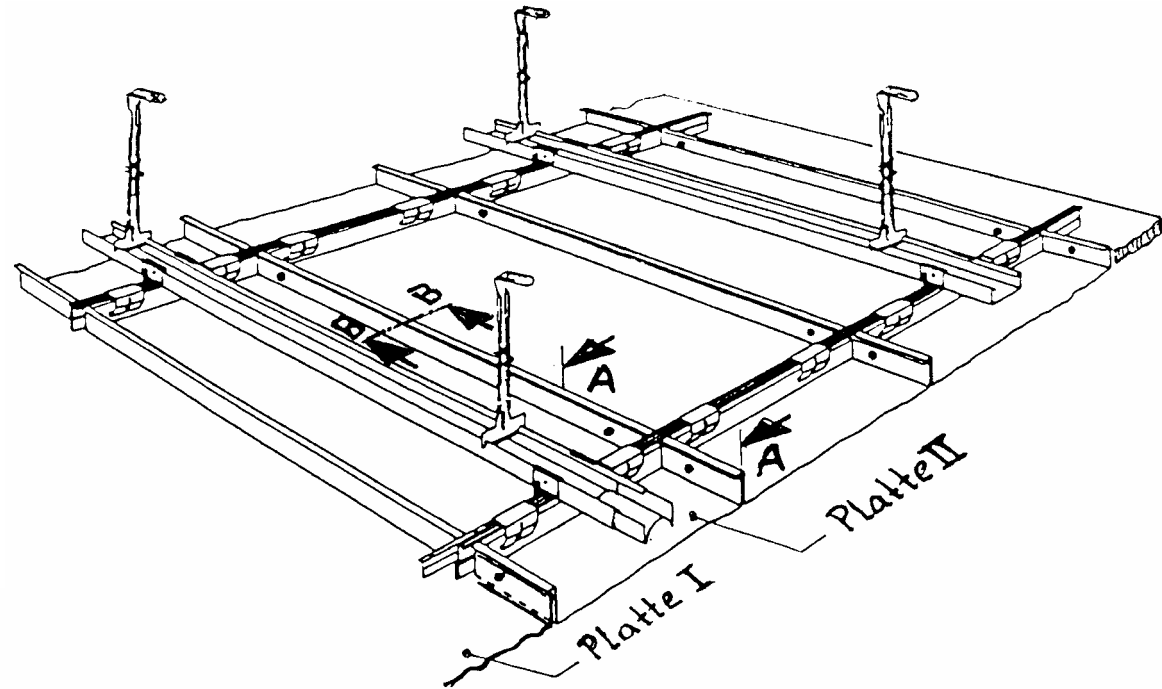
Detail Vorhangschiene



LAHNAU

AKUSTIK GmbH

Montage und Demontage der Decke



Demontagehaken
Fa. S+F, K1065